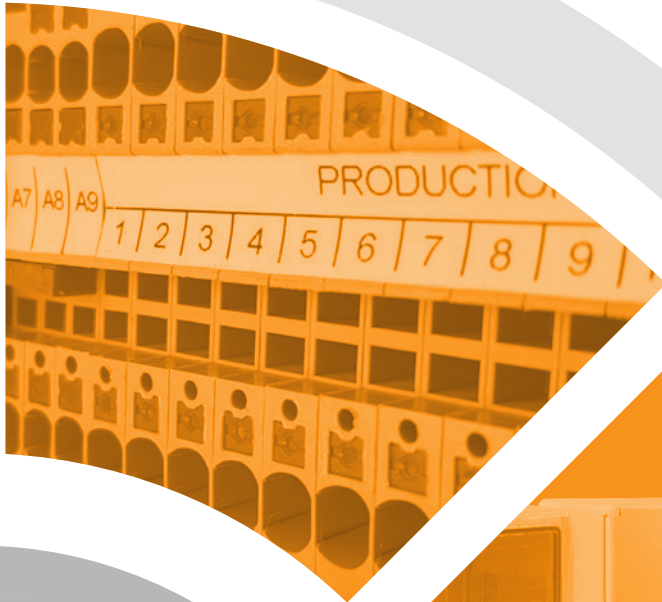


# tbloc

*ElectroNova*



**Каталог продукции**  
Product Catalog

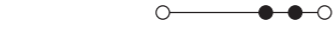
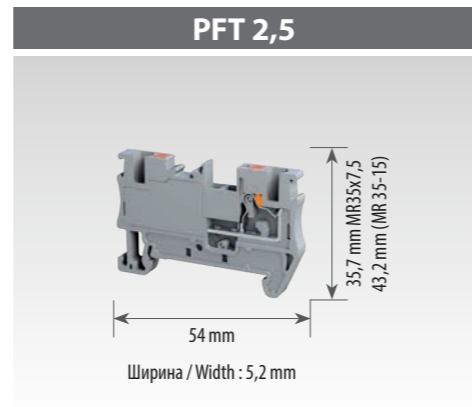
**Клеммы Push-in**  
Push-in Terminal Blocks

**Проходные клеммы**  
Feed Through Terminal Blocks



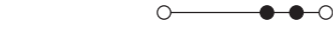
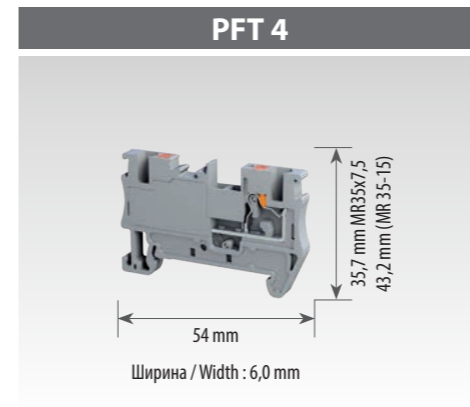
<b>Наименование / Product Name</b>
<b>Номер заказа / Order No.</b>
<b>Количество в упаковке / Packing Qty.</b>
<b>Номинальные значения / Rated Values</b>
IEC 60947-7-1
<b>Информация по подключению / Connection Information</b>
<b>Сечение / Cross-Section (mm<sup>2</sup>)</b>
<b>Одножильный провод / Solid Conductor Cross-Section min mm<sup>2</sup>: (mm<sup>2</sup>)-(min-max)</b>
<b>Многожильный провод / Stranded Conductor Cross-Section (mm<sup>2</sup>)-(min-max)</b>
<b>Многожильный провод / Flexible Conductor Cross-Section (mm<sup>2</sup>)-(min-max)</b>
<b>AWG - провод</b>
<b>Описание / Descriptions</b>
<b>Длина зачистки кабеля / Insulation Stripping Length (mm)</b>
<b>Максимальный Момент затяжки / Max. Tightening Torque</b>
<b>Диаметр винта / Screw Diameter</b>
<b>Импульсное напряжение / Rated Impulse Voltage (Kv)</b>
<b>Степень загрязнения / категория напряжения / группа материалов / Pollution Degree / Voltage Category / Material Group</b>
<b>Аксессуары / Accessories</b>
<b>DIN-рейка / Din Rail</b>
<b>Концевой стопор / End Stopper</b>
<b>Перемычка / Cross Connection</b>
<b>Клеммная маркировка / Marking Tags</b>
<b>Ленточная маркировка / Strip Label</b>
<b>Групповая маркировка / Group Label</b>

<b>Коды цветов / Color Codes</b>	
800009900....	...0    ...1    ...2    ...3    ...4    ...5    ...6    ...9



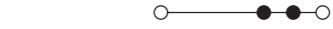
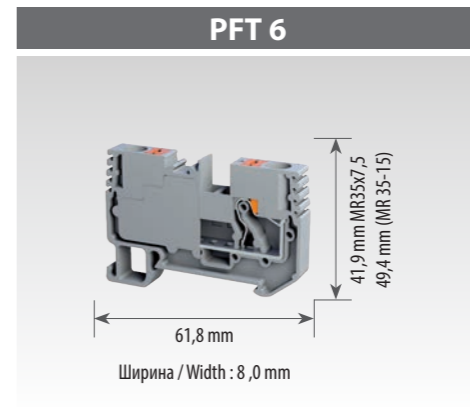
<b>Наименование</b>	<b>PFT 2,5</b>
<b>Номер заказа</b>	8000298008
<b>Количество в упаковке</b>	100
<b>Номинальные значения</b>	800 V / 24 A
<b>Сечение</b>	2,5
<b>Одножильный провод</b>	0,5 - 2,5
<b>Многожильный провод</b>	0,5 - 2,5
<b>Многожильный провод</b>	0,5 - 2,5
<b>AWG - провод</b>	20-12 AWG
<b>Длина зачистки кабеля</b>	12
<b>Максимальный Момент затяжки</b>	
<b>Диаметр винта</b>	
<b>Импульсное напряжение</b>	8
<b>Степень загрязнения / категория напряжения / группа материалов</b>	3 / III / I

Наименование / Product Name	Номер заказа / Order No.	шт. / Qty.
DR 35-7,5 S 2M	8015393407	40
DR 35-15 S 2M	8015393427	20
PS 1	8010197328	50
PCC 2,5/2	8013294523	100
PCC 2,5/3	8013294533	100
PCC 2,5/10	8013294503	10
MTG 5	8020389009	500
TBSL 22X20	8020384009	1
GM1	8014393008	50
GM2	8014393018	50



<b>Наименование</b>	<b>PFT 4</b>
<b>Номер заказа</b>	8000298018
<b>Количество в упаковке</b>	100
<b>Номинальные значения</b>	800 V / 32 A
<b>Сечение</b>	4
<b>Одножильный провод</b>	1,5 - 4
<b>Многожильный провод</b>	1,5 - 4
<b>Многожильный провод</b>	1,5 - 4
<b>AWG - провод</b>	20-10 AWG
<b>Длина зачистки кабеля</b>	12
<b>Максимальный Момент затяжки</b>	
<b>Диаметр винта</b>	
<b>Импульсное напряжение</b>	8
<b>Степень загрязнения / категория напряжения / группа материалов</b>	3 / III / I

Наименование / Product Name	Номер заказа / Order No.	шт. / Qty.
DR 35-7,5 S 2M	8015393407	40
DR 35-15 S 2M	8015393427	20
PS 1	8010197328	50
PCC 4/2	8013294623	100
PCC 4/3	8013294633	100
PCC 4/10	8013294603	10
MTG 6	8020388009	500
TBSL 22X20	8020384009	1
GM1	8014393008	50
GM2	8014393018	50



<b>Наименование</b>	<b>PFT 6</b>
<b>Номер заказа</b>	8000298028
<b>Количество в упаковке</b>	50
<b>Номинальные значения</b>	1000 V / 41 A
<b>Сечение</b>	6
<b>Одножильный провод</b>	1,5 - 6
<b>Многожильный провод</b>	1,5 - 6
<b>Многожильный провод</b>	1,5 - 6
<b>AWG - провод</b>	20-8 AWG
<b>Длина зачистки кабеля</b>	12
<b>Максимальный Момент затяжки</b>	
<b>Диаметр винта</b>	
<b>Импульсное напряжение</b>	8
<b>Степень загрязнения / категория напряжения / группа материалов</b>	3 / III / I

Наименование / Product Name	Номер заказа / Order No.	шт. / Qty.
DR 35-7,5 S 2M	8015393407	40
DR 35-15 S 2M	8015393427	20
PS 1	8010197328	50
PCC 6/2	8013294723	50
PCC 6/3	8013294733	50
PCC 6/10	8013294703	10
MTG 8	8020386009	500
TBSL 22X20	8020384009	1
GM1	8014393008	50
GM2	8014393018	50

\* Клеммные колодки серии PFT закрыты с двух сторон - нет необходимости в использовании дополнительной торцевой пластины.  
\* PFT Series terminal blocks are double side closed, no need for an extra end plate usage.

\* Клеммные колодки серии PFT закрыты с двух сторон - нет необходимости в использовании дополнительной торцевой пластины.  
\* PFT Series terminal blocks are double side closed, no need for an extra end plate usage.

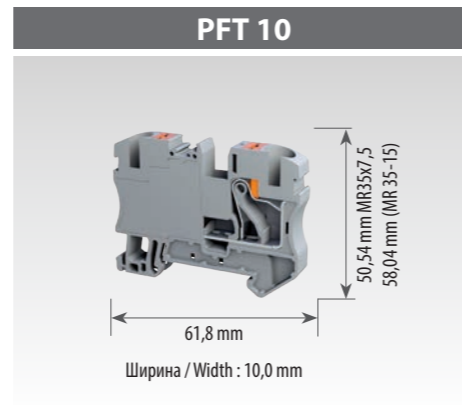
## Клеммы Push-in Push-in Terminal Blocks

### Проходные клеммы Feed Through Terminal Blocks



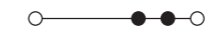
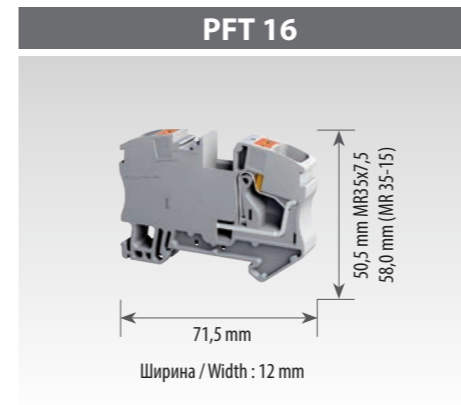
<b>Наименование / Product Name</b>
<b>Номер заказа / Order No.</b>
<b>Количество в упаковке / Packing Qty.</b>
<b>Номинальные значения / Rated Values</b>
IEC 60947-7-1
<b>Информация по подключению / Connection Information</b>
<b>Сечение / Cross-Section (mm²)</b>
<b>Одножильный провод / Solid Conductor Cross-Section min mm²: (mm²)-(min-max)</b>
<b>Многожильный провод / Stranded Conductor Cross-Section (mm²)-(min-max)</b>
<b>Многожильный провод / Flexible Conductor Cross-Section (mm²)-(min-max)</b>
<b>AWG - провод</b>
<b>Описание / Descriptions</b>
<b>Длина зачистки кабеля / Insulation Stripping Length (mm)</b>
<b>Максимальный Момент затяжки / Max. Tightening Torque</b>
<b>Диаметр винта / Screw Diameter</b>
<b>Импульсное напряжение / Rated Impulse Voltage (Kv)</b>
<b>Степень загрязнения / категория напряжения / группа материалов / Pollution Degree / Voltage Category / Material Group</b>
<b>Аксессуары / Accessories</b>
<b>DIN-рейка / Din Rail</b>
<b>Концевой стопор / End Stopper</b>
<b>Перемычка / Cross Connection</b>
<b>Клеммная маркировка / Marking Tags</b>
<b>Ленточная маркировка / Strip Label</b>
<b>Групповая маркировка / Group Label</b>

<b>Коды цветов / Color Codes</b>	
800009900....	...0    ...1    ...2    ...3    ...4    ...5    ...6    ...9



<b>PFT 10</b>
8000298038
30
1000 V / 57 A
10
1,5 - 10
1,5 - 10
1,5 - 10
20-6 AWG
18
8
3 / III / I

Наименование Product Name	Номер заказа Order No.	шт. Qty.
DR 35-7,5 S 2M	8015393407	40
DR 35-15 S 2M	8015393427	20
PS 1	8010197328	50
PCC 10/2	8013294823	10
PCC 10/3	8013294833	10
MTG 10	8020385009	250
TBSL 22X20	8020384009	1
GM1	8014393008	50
GM2	8014393018	50



<b>PFT 16</b>
8000298048
25
1000 V / 76 A
16
0,5 - 25
0,5 - 16
0,5 - 16
20-4 AWG
18
8
3 / III / I

Наименование Product Name	Номер заказа Order No.	шт. Qty.
DR 35-7,5 S 2M	8015393407	40
DR 35-15 S 2M	8015393427	20
PS 1	8010197328	50
PCC 16/2	8013294923	10
PCC 16/3	8013294933	10
MTG 10	8020385009	250
TBSL 22X20	8020384009	1
GM1	8014393008	50
GM2	8014393018	50

\* Клеммные колодки серии PFT закрыты с двух сторон - нет необходимости в использовании дополнительной торцевой пластины.  
\* PFT Series terminal blocks are double side closed, no need for an extra end plate usage.

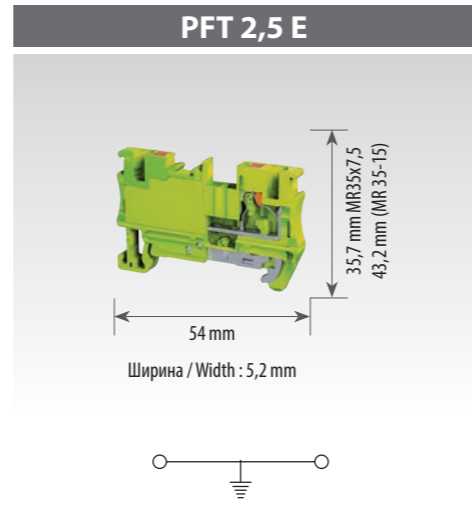
\* Клеммные колодки серии PFT закрыты с двух сторон - нет необходимости в использовании дополнительной торцевой пластины.  
\* PFT Series terminal blocks are double side closed, no need for an extra end plate usage.

**Клеммы Push-in**  
Push-in Terminal Blocks

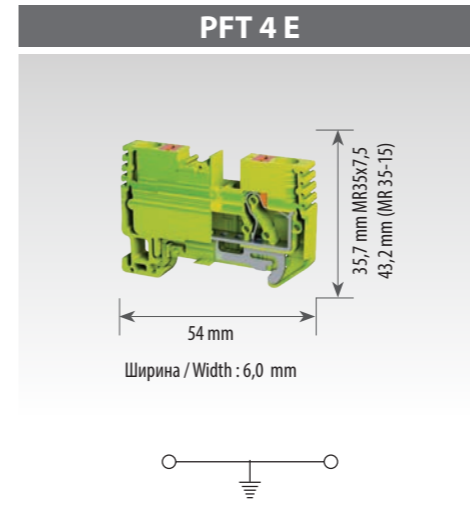
**Клеммы заземления**  
Earth Terminal Blocks



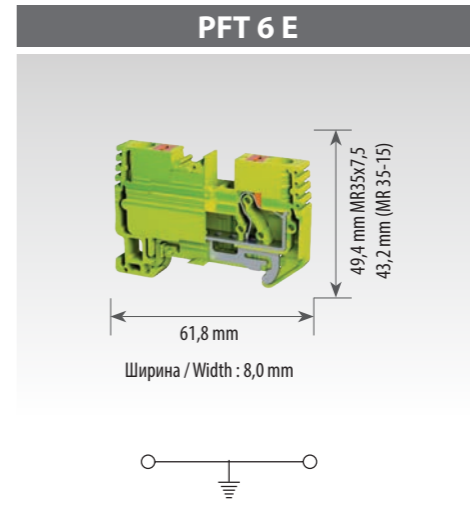
<b>Наименование / Product Name</b>
<b>Номер заказа / Order No.</b>
<b>Количество в упаковке / Packing Qty.</b>
<b>Номинальные значения / Rated Values</b>
IEC 60947-7-2
<b>Информация по подключению / Connection Information</b>
<b>Сечение / Cross-Section (mm<sup>2</sup>)</b>
<b>Одножильный провод / Solid Conductor Cross-Section min mm<sup>2</sup>: (mm<sup>2</sup>)-(min-max)</b>
<b>Многожильный провод / Stranded Conductor Cross-Section (mm<sup>2</sup>)-(min-max)</b>
<b>Многожильный провод / Flexible Conductor Cross-Section (mm<sup>2</sup>)-(min-max)</b>
<b>AWG - провод</b>
<b>Описание / Descriptions</b>
<b>Длина зачистки кабеля / Insulation Stripping Length (mm)</b>
<b>Максимальный Момент затяжки / Max. Tightening Torque</b>
<b>Диаметр винта / Screw Diameter</b>
<b>Импульсное напряжение / Rated Impulse Voltage (Kv)</b>
<b>Степень загрязнения / категория напряжения / группа материалов / Pollution Degree / Voltage Category / Material Group</b>
<b>Аксессуары / Accessories</b>
<b>DIN-рейка / Din Rail</b>
<b>Концевой стопор / End Stopper</b>
<b>Клеммная маркировка / Marking Tags</b>
<b>Ленточная маркировка / Strip Label</b>
<b>Групповая маркировка / Group Label</b>



<b>Наименование</b>	<b>Номер заказа</b>	<b>шт.</b>
<b>Product Name</b>	<b>Order No.</b>	<b>Qty.</b>
DR 35-7,5 S 2M	8015393407	40
DR 35-15 S 2M	8015393427	20
PS 1	8010197328	50
MTG 5	8020389009	500
TBSL 22X20	8020384009	1
GM1	8014393008	50
GM2	8014393018	50



<b>Наименование</b>	<b>Номер заказа</b>	<b>шт.</b>
<b>Product Name</b>	<b>Order No.</b>	<b>Qty.</b>
DR 35-7,5 S 2M	8015393407	40
DR 35-15 S 2M	8015393427	20
PS 1	8010197328	50
MTG 6	8020389009	500
TBSL 22X20	8020384009	1
GM1	8014393008	50
GM2	8014393018	50



<b>Наименование</b>	<b>Номер заказа</b>	<b>шт.</b>
<b>Product Name</b>	<b>Order No.</b>	<b>Qty.</b>
DR 35-7,5 S 2M	8015393407	40
DR 35-15 S 2M	8015393427	20
PS 1	8010197328	50
MTG 8	8020389009	500
TBSL 22X20	8020384009	1
GM1	8014393008	50
GM2	8014393018	50

\* Клеммные колодки серии PFT закрыты с двух сторон - нет необходимости в использовании дополнительной торцевой пластины.  
\* PFT Series terminal blocks are double side closed, no need for an extra end plate usage.

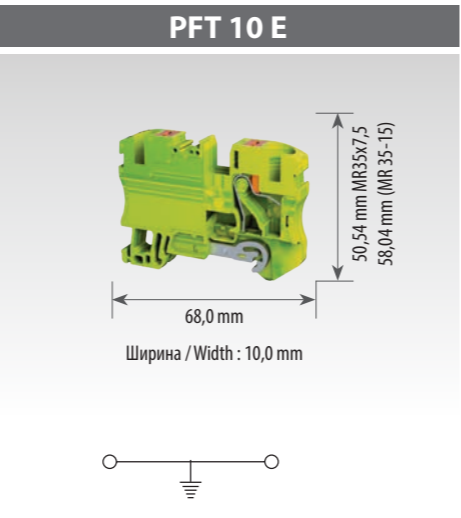
\* Клеммные колодки серии PFT закрыты с двух сторон - нет необходимости в использовании дополнительной торцевой пластины.  
\* PFT Series terminal blocks are double side closed, no need for an extra end plate usage.

**Клеммы Push-in**  
Push-in Terminal Blocks

**Клеммы заземления**  
Earth Terminal Blocks

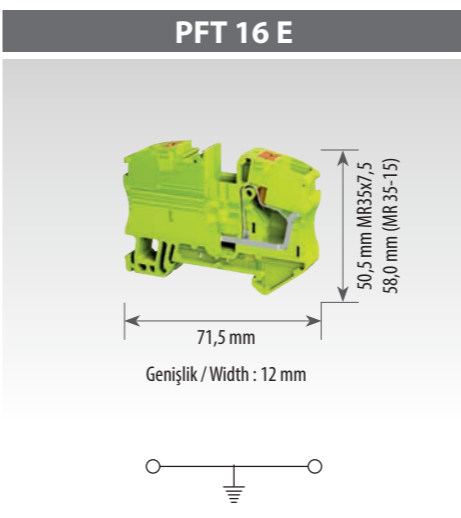


<b>Наименование / Product Name</b>
<b>Номер заказа / Order No.</b>
<b>Количество в упаковке / Packing Qty.</b>
<b>Номинальные значения / Rated Values</b>
IEC 60947-7-2
<b>Информация по подключению / Connection Information</b>
<b>Сечение / Cross-Section (mm<sup>2</sup>)</b>
<b>Одножильный провод / Solid Conductor Cross-Section min mm<sup>2</sup>: (mm<sup>2</sup>)-(min-max)</b>
<b>Многожильный провод / Stranded Conductor Cross-Section (mm<sup>2</sup>)-(min-max)</b>
<b>Многожильный провод / Flexible Conductor Cross-Section (mm<sup>2</sup>)-(min-max)</b>
<b>AWG - провод</b>
<b>Описание / Descriptions</b>
<b>Длина зачистки кабеля / Insulation Stripping Length (mm)</b>
<b>Максимальный Момент затяжки / Max. Tightening Torque</b>
<b>Диаметр винта / Screw Diameter</b>
<b>Импульсное напряжение / Rated Impulse Voltage (Kv)</b>
<b>Степень загрязнения / категория напряжения / группа материалов / Pollution Degree / Voltage Category / Material Group</b>
<b>Аксессуары / Accessories</b>
<b>DIN-рейка / Din Rail</b>
<b>Концевой стопор / End Stopper</b>
<b>Клеммная маркировка / Marking Tags</b>
<b>Ленточная маркировка / Strip Label</b>
<b>Групповая маркировка / Group Label</b>



<b>Наименование</b>	<b>PFT 2,5 E</b>
<b>Номер заказа</b>	<b>8001298064</b>
<b>Количество в упаковке</b>	<b>50</b>
<b>Сечение</b>	<b>2,5</b>
<b>Одножильный провод</b>	<b>0,5 - 2,5</b>
<b>Многожильный провод</b>	<b>0,5 - 2,5</b>
<b>Многожильный провод</b>	<b>0,5 - 2,5</b>
<b>AWG - провод</b>	<b>20-12 AWG</b>
<b>Длина зачистки кабеля</b>	<b>12</b>
<b>Импульсное напряжение</b>	<b>8</b>
<b>Степень загрязнения / категория напряжения / группа материалов</b>	<b>3 / III / I</b>

Наименование Product Name	Номер заказа Order No.	шт. Qty.
DR 35-7,5 S 2M	8015393407	40
DR 35-15 S 2M	8015393427	20
PS 1	8010197328	50
MTG 5	8020389009	500
TBSL 22X20	8020384009	1
GM1	8014393008	50
GM2	8014393018	50



<b>Наименование</b>	<b>PFT 16 E</b>
<b>Номер заказа</b>	<b>8001298114</b>
<b>Количество в упаковке</b>	<b>25</b>
<b>Сечение</b>	<b>16</b>
<b>Одножильный провод</b>	<b>1,5 - 25</b>
<b>Многожильный провод</b>	<b>1,5 - 16</b>
<b>Многожильный провод</b>	<b>1,5 - 16</b>
<b>AWG - провод</b>	<b>20-4 AWG</b>
<b>Длина зачистки кабеля</b>	<b>18</b>
<b>Импульсное напряжение</b>	<b>8</b>
<b>Степень загрязнения / категория напряжения / группа материалов</b>	<b>3 / III / I</b>

Наименование Product Name	Номер заказа Order No.	шт. Qty.
DR 35-7,5 S 2M	8015393407	40
DR 35-15 S 2M	8015393427	20
PS 1	8010197328	50
MTG 10	8020385009	250
TBSL 22X20	8020384009	1
GM1	8014393008	50
GM2	8014393018	50

\* Клеммные колодки серии PFT закрыты с двух сторон - нет необходимости в использовании дополнительной торцевой пластины.  
\* PFT Series terminal blocks are double side closed, no need for an extra end plate usage.

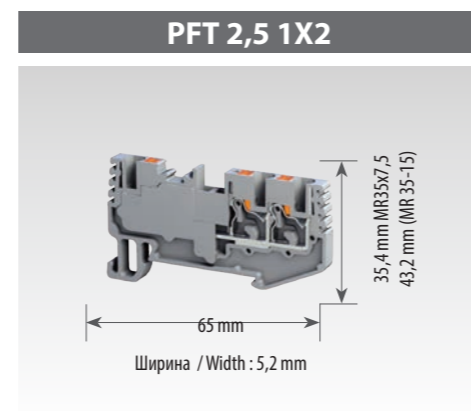
\* Клеммные колодки серии PFT закрыты с двух сторон - нет необходимости в использовании дополнительной торцевой пластины.  
\* PFT Series terminal blocks are double side closed, no need for an extra end plate usage.

## Клеммы Push-in Push-in Terminal Blocks

**Многоконтактные и многоуровневые клеммы**  
Multi - Entry and Multi - Level Terminal Blocks



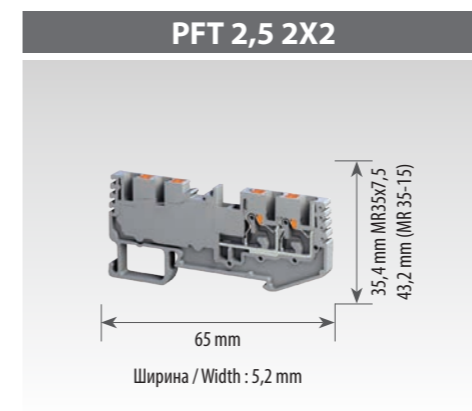
<b>Наименование / Product Name</b>
<b>Номер заказа / Order No.</b>
<b>Количество в упаковке / Packing Qty.</b>
<b>Номинальные значения / Rated Values</b>
IEC 60947-7-1
<b>Информация по подключению / Connection Information</b>
<b>Сечение / Cross-Section (mm<sup>2</sup>)</b>
<b>Одножильный провод / Solid Conductor Cross-Section min mm<sup>2</sup>: (mm<sup>2</sup>)-(min-max)</b>
<b>Многожильный провод / Stranded Conductor Cross-Section (mm<sup>2</sup>)-(min-max)</b>
<b>Многожильный провод / Flexible Conductor Cross-Section (mm<sup>2</sup>)-(min-max)</b>
<b>AWG - провод</b>
<b>Описание / Descriptions</b>
<b>Длина зачистки кабеля / Insulation Stripping Length (mm)</b>
<b>Максимальный Момент затяжки / Max. Tightening Torque</b>
<b>Диаметр винта / Screw Diameter</b>
<b>Импульсное напряжение / Rated Impulse Voltage (Kv)</b>
<b>Степень загрязнения / категория напряжения / группа материалов / Pollution Degree / Voltage Category / Material Group</b>
<b>Аксессуары / Accessories</b>
<b>DIN-рейка / Din Rail</b>
<b>Концевой стопор / End Stopper</b>
<b>Перемычка / Cross Connection</b>
<b>Клеммная маркировка / Marking Tags</b>
<b>Ленточная маркировка / Strip Label</b>
<b>Групповая маркировка / Group Label</b>



<b>ПFT 2,5 1X2</b>
8000298068
40
800 V / 24 A
2,5
0,5 - 2,5
0,5 - 2,5
0,5 - 2,5
20-12 AWG
12
8
3 / III / I

Наименование Product Name	Номер заказа Order No.	шт. Qty.
DR 35-7,5 S 2M	8015393407	40
DR 35-15 S 2M	8015393427	20
PS 1	8010197328	50
PCC 2,5/2	8013294523	100
PCC 2,5/3	8013294533	100
PCC 2,5/10	8013294503	10
MTG 5	8020389009	500
TBSL 22X20	8020384009	1
GM1	8014393008	50
GM2	8014393018	50

<b>Коды цветов / Color Codes</b>		
800029806....	...0	...6



<b>ПFT 2,5 2X2</b>
8000298078
40
800 V / 24 A
2,5
0,5 - 2,5
0,5 - 2,5
0,5 - 2,5
20-12 AWG
12
8
3 / III / I

Наименование Product Name	Номер заказа Order No.	шт. Qty.
DR 35-7,5 S 2M	8015393407	40
DR 35-15 S 2M	8015393427	20
PS 1	8010197328	50
PCC 2,5/2	8013294523	100
PCC 2,5/3	8013294533	100
PCC 2,5/10	8013294503	10
MTG 5	8020389009	500
TBSL 22X20	8020384009	1
GM1	8014393008	50
GM2	8014393018	50

\* Клеммные колодки серии PFT закрыты с двух сторон - нет необходимости в использовании дополнительной торцевой пластины.  
\* PFT Series terminal blocks are double side closed, no need for an extra end plate usage.

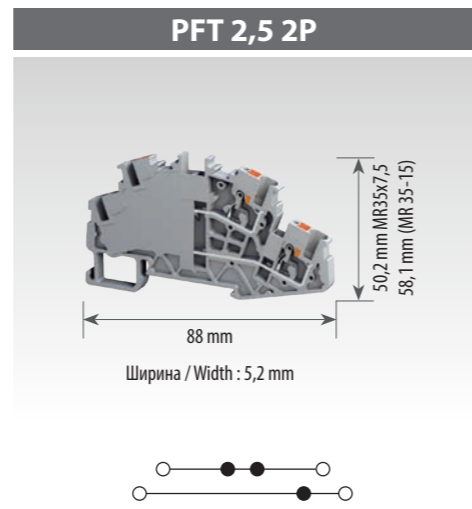
\* Клеммные колодки серии PFT закрыты с двух сторон - нет необходимости в использовании дополнительной торцевой пластины.  
\* PFT Series terminal blocks are double side closed, no need for an extra end plate usage.

## Клеммы Push-in Push-in Terminal Blocks

**Многоконтактные и многоуровневые клеммы**  
Multi - Entry and Multi - Level Terminal Blocks

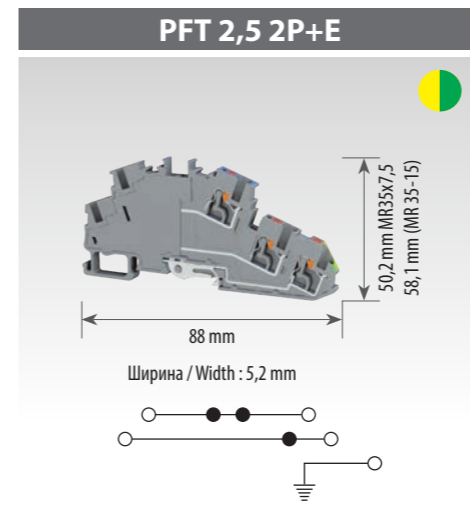


<b>Наименование / Product Name</b>
<b>Номер заказа / Order No.</b>
<b>Количество в упаковке / Packing Qty.</b>
<b>Номинальные значения / Rated Values</b>
IEC 60947-7-1
<b>Информация по подключению / Connection Information</b>
<b>Сечение / Cross-Section (mm<sup>2</sup>)</b>
<b>Одножильный провод / Solid Conductor Cross-Section min mm<sup>2</sup>: (mm<sup>2</sup>)-(min-max)</b>
<b>Многожильный провод / Stranded Conductor Cross-Section (mm<sup>2</sup>)-(min-max)</b>
<b>Многожильный провод / Flexible Conductor Cross-Section (mm<sup>2</sup>)-(min-max)</b>
<b>AWG - провод</b>
<b>Описание / Descriptions</b>
<b>Длина зачистки кабеля / Insulation Stripping Length (mm)</b>
<b>Максимальный Момент затяжки / Max. Tightening Torque</b>
<b>Диаметр винта / Screw Diameter</b>
<b>Импульсное напряжение / Rated Impulse Voltage (Kv)</b>
<b>Степень загрязнения / категория напряжения / группа материалов / Pollution Degree / Voltage Category / Material Group</b>
<b>Аксессуары / Accessories</b>
<b>DIN-рейка / Din Rail</b>
<b>Концевой стопор / End Stopper</b>
<b>Перемычка / Cross Connection</b>
<b>Клеммная маркировка / Marking Tags</b>
<b>Ленточная маркировка / Strip Label</b>
<b>Групповая маркировка / Group Label</b>



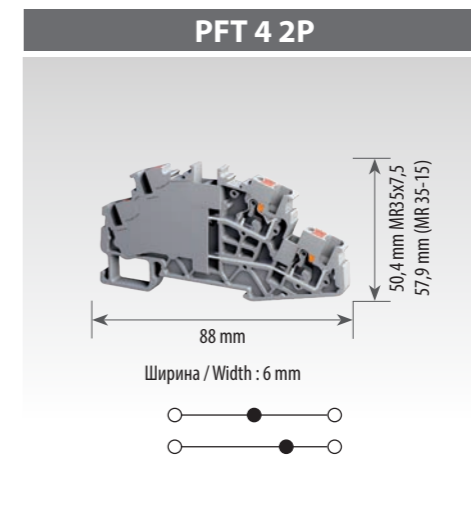
<b>PFT 2,5 2P</b>
8002298098
50
500 V / 24 A
2,5
0,5 - 2,5
0,5 - 2,5
0,5 - 2,5
20-12 AWG
12
8
3 / III / I

Наименование Product Name	Номер заказа Order No.	шт. Qty.
DR 35-7,5 S 2M	8015393407	40
DR 35-15 S 2M	8015393427	20
PS 1	8010197328	50
PCC 2,5/2	8013294523	100
PCC 2,5/3	8013294533	100
PCC 2,5/10	8013294503	10
MTG 5	8020389009	500
TBSL 22X20	8020384009	1
GM1	8014393008	50
GM2	8014393018	50



<b>PFT 2,5 2P+E</b>
8002298108
30
500 V / 24 A
2,5
0,5 - 2,5
0,5 - 2,5
0,5 - 2,5
20-12 AWG
12
8
3 / III / I

Наименование Product Name	Номер заказа Order No.	шт. Qty.
DR 35-7,5 S 2M	8015393407	40
DR 35-15 S 2M	8015393427	20
PS 1	8010197328	50
PCC 2,5/2	8013294523	100
PCC 2,5/3	8013294533	100
PCC 2,5/10	8013294503	10
MTG 5	8020389009	500
TBSL 22X20	8020384009	1
GM1	8014393008	50
GM2	8014393018	50



<b>PFT 4 2P</b>
8002298118
50
500 V / 32 A
4
1,5 - 4
1,5 - 4
1,5 - 4
20-10 AWG
12
8
3 / III / I

Наименование Product Name	Номер заказа Order No.	шт. Qty.
DR 35-7,5 S 2M	8015393407	40
DR 35-15 S 2M	8015393427	20
PS 1	8010197328	50
PCC 4/2	8013294623	100
PCC 4/3	8013294633	100
PCC 4/10	8013294603	10
MTG 5	8020389009	500
TBSL 22X20	8020384009	1
GM1	8014393008	50
GM2	8014393018	50

\* Клеммные колодки серии PFT закрыты с двух сторон - нет необходимости в использовании дополнительной торцевой пластины.  
\* PFT Series terminal blocks are double side closed, no need for an extra end plate usage.

\* Клеммные колодки серии PFT закрыты с двух сторон - нет необходимости в использовании дополнительной торцевой пластины.  
\* PFT Series terminal blocks are double side closed, no need for an extra end plate usage.