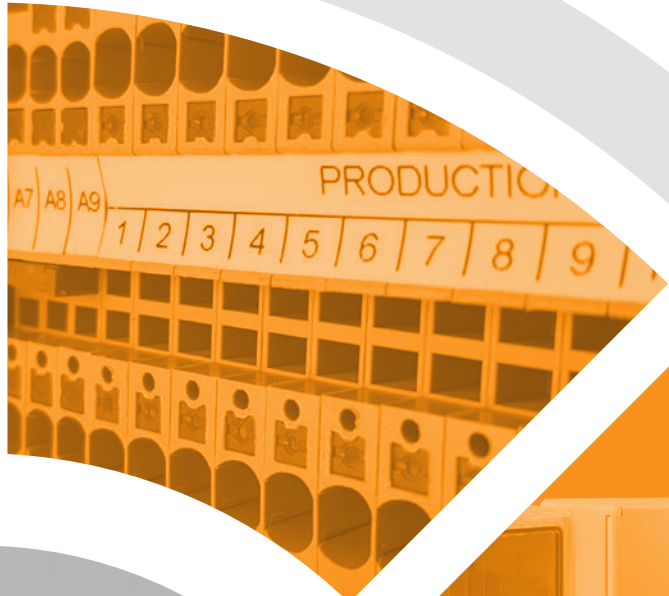


tbloc

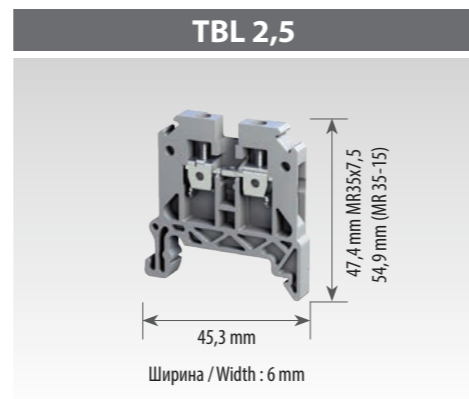
ElectroNova



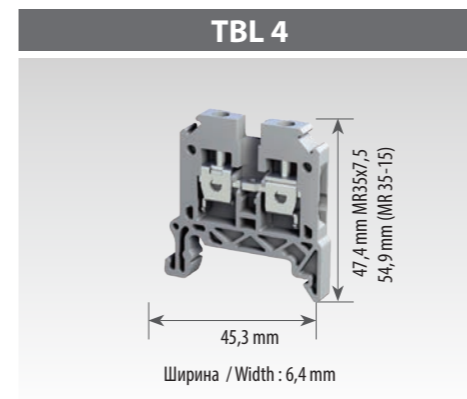
Каталог продукции
Product Catalog

Винтовые клеммные соединители Screw Type Terminal Blocks

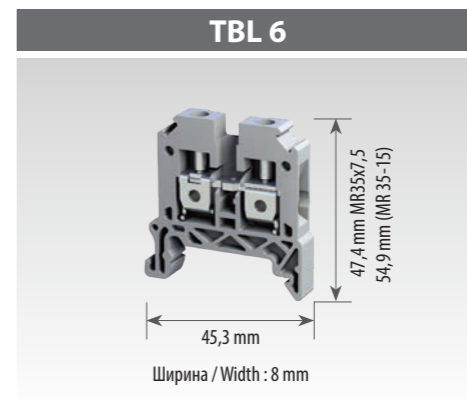
Проходные Клеммные соединители серии TBL TBL Series Feed Through Terminal Block



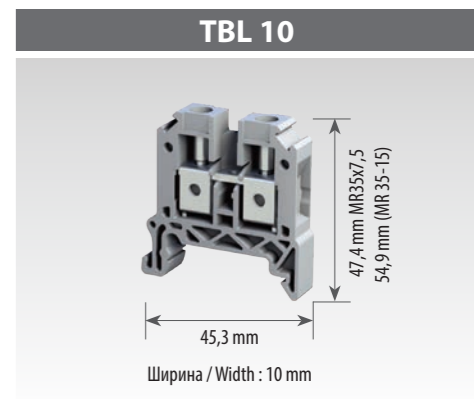
Ширина / Width : 6 mm



Ширина / Width : 6,4 mm



Ширина / Width : 8 mm



Ширина / Width : 10 mm



Наименование / Product Name
Номер заказа / Order No.
Количество в упаковке / Packing Qty.
Номинальные значения / Rated Values
IEC 60947-7-1
Информация по подключению / Connection Information
Сечение / Cross-Section (mm²)
Одножильный провод / Solid Conductor Cross-Section min mm²: (mm²)-(min-max)
Многожильный провод / Stranded Conductor Cross-Section (mm²)-(min-max)
Многожильный провод / Flexible Conductor Cross-Section (mm²)-(min-max)
AWG - провод
Описание / Descriptions
Длина зачистки кабеля / Insulation Stripping Length (mm)
Максимальный Момент затяжки / Max. Tightening Torque
Диаметр винта / Screw Diameter
Импульсное напряжение / Rated Impulse Voltage (Kv)
Степень загрязнения / категория напряжения / группа материалов / Pollution Degree / Voltage Category / Material Group
Аксессуары / Accessories
DIN-рейка / Din Rail
Концевой стопор / End Stopper
Концевая крышка / End Plate
Разделительный элемент / Partition Plate
Малый разделительный элемент / Small Partition Plate
Перемычка / Cross Connection
Гребенчатая перемычка / Comb Connector
Тестовый штекер / Test Plug
Клеммная маркировка / Marking Tags
Групповая маркировка / Group Label
Отвертка / Screwdriver

TBL 2,5
8000099008
100
500 V / 24 A
2,5
0,5 - 4
0,5 - 4
0,5 - 2,5
20-12 AWG
10
0,6
M2,5
6
3 / III / I

Наименование Product Name	Номер заказа Order No.	шт. Qty.
DR 35-7,5 S 2M	8015393407	40
DR 35-15 S 2M	8015393427	20
SS 1	8010097308	50
SS 2	8010097318	50
PS 1	8010197328	50
EPL TBL 2,5-10	8012396118	50
PR TBL 2,5-10	8012396408	100
SPR 2,5-10	8012396528	100
SCC 2,5/2	8013095023	50
SCC 2,5/3	8013095033	50
SCC 2,5/10	8013095003	10
TST 1	8014393227	50
MTG 6	8020388009	500
GM1	8014393008	50
GM2	8014393018	50
0,5x3,0		

TBL 4
8000099028
100
800 V / 32 A
4
0,5 - 6
0,5 - 6
0,5 - 4
20-10 AWG
12
0,8
M3
6
3 / III / I

Наименование Product Name	Номер заказа Order No.	шт. Qty.
DR 35-7,5 S 2M	8015393407	40
DR 35-15 S 2M	8015393427	20
SS 1	8010097308	50
SS 2	8010097318	50
PS 1	8010197328	50
EPL TBL 2,5-10	8012396118	50
PR TBL 2,5 - 10	8012396408	50
SPR 2,5-10	8012396528	100
SCC 4/2	8013095123	50
SCC 4/3	8013095133	50
SCC 4/10	8013095103	10
TCC 4/2	8013094323	50
TCC 4/3	8013094333	50
TCC 4/10	8013094303	10
TST 1	8014393227	50
MTG 6,4	8020387009	500
GM1	8014393008	50
GM2	8014393018	50
0,5x3,0		

TBL 6
8000099038
80
800 V / 41 A
6
0,5 - 10
0,5 - 10
0,5 - 6
20-8 AWG
12
1,2
M3,5
8
3 / III / I

Наименование Product Name	Номер заказа Order No.	шт. Qty.
DR 35-7,5 S 2M	8015393407	40
DR 35-15 S 2M	8015393427	20
SS 1	8010097308	50
SS 2	8010097318	50
PS 1	8010197328	50
EPL TBL 2,5-10	8012396118	50
PR TBL 2,5 - 10	8012396408	50
SPR 2,5-10	8012396528	100
SCC 6/2	8013095223	50
SCC 6/3	8013095233	50
SCC 6/10	8013095203	10
TST-I 1	8014393108	50
MTG 8	8020386009	500
GM1	8014393008	50
GM2	8014393018	50
0,6x3,5		

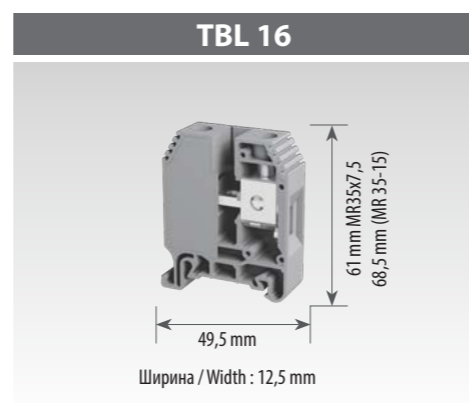
TBL 10
8000099048
60
800 V / 57 A
10
0,5 - 16
0,5 - 16
0,5 - 10
20-6 AWG
12
1,5
M4
8
3 / III / I

Наименование Product Name	Номер заказа Order No.	шт. Qty.
DR 35-7,5 S 2M	8015393407	40
DR 35-15 S 2M	8015393427	20
SS 1	8010097308	50
SS 2	8010097318	50
PS 1	8010197328	50
EPL TBL 2,5-10	8012396118	50
PR TBL 2,5 - 10	8012396408	50
SPR 2,5-10	8012396528	100
SCC 10/2	8013095323	50
SCC 10/3	8013095333	50
SCC 10/10	8013095303	10
TST-I 1	8014393108	50
MTG 10	8020385009	250
GM1	8014393008	50
GM2	8014393018	50
0,6x3,5		

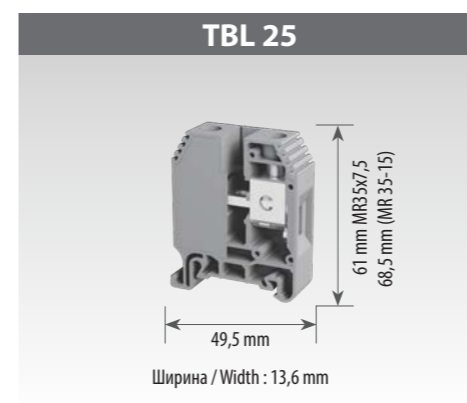
Коды цветов / Color Codes
800009900....
...0
...1
...2
...3
...4
...5
...6
...9

Винтовые клеммные соединители Screw Type Terminal Blocks

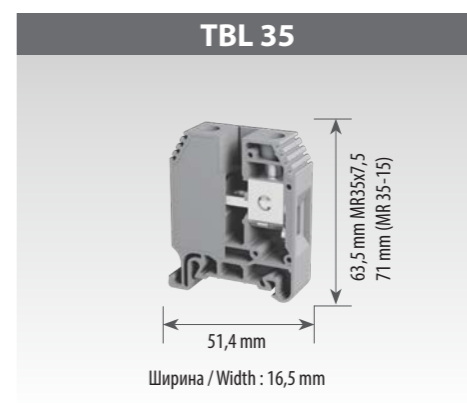
Проходные Клеммные соединители серии TBL TBL Series Feed Through Terminal Block



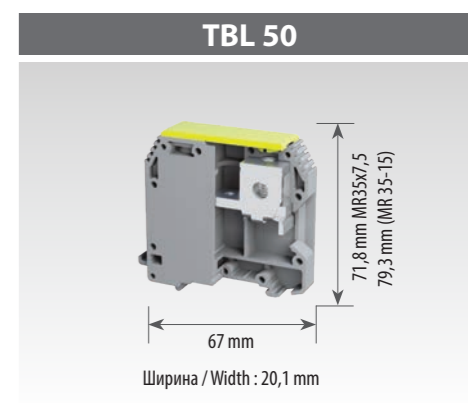
Ширина / Width : 12,5 mm



Ширина / Width : 13,6 mm



Ширина / Width : 16,5 mm



Ширина / Width : 20,1 mm



Наименование / Product Name
Номер заказа / Order No.
Количество в упаковке / Packing Qty.
Номинальные значения / Rated Values
IEC 60947-7-1
Информация по подключению / Connection Information
Сечение / Cross-Section (mm²)
Одножильный провод / Solid Conductor Cross-Section min mm²: (mm²)-(min-max)
Многожильный провод / Stranded Conductor Cross-Section (mm²)-(min-max)
Многожильный провод / Flexible Conductor Cross-Section (mm²)-(min-max)
AWG - провод
Описание / Descriptions
Длина зачистки кабеля / Insulation Stripping Length (mm)
Максимальный Момент затяжки / Max. Tightening Torque
Диаметр винта / Screw Diameter
Импульсное напряжение / Rated Impulse Voltage (Kv)
Степень загрязнения / категория напряжения / группа материалов / Pollution Degree / Voltage Category / Material Group
Аксессуары / Accessories
DIN-рейка / Din Rail
Концевой стопор / End Stopper
Разделительный элемент / Partition Plate
Перемычка / Cross Connection
Тестовый штекер / Test Plug
Клеммная маркировка / Marking Tags
Групповая маркировка / Group Label
Отвертка / Screwdriver

TBL 16
8000099058
50
1000 V / 76 A
16
0,5 - 16
0,5 - 16
0,5 - 16
20-6 AWG
12,3
2,5
M5
8
3 / III / I
Наименование Product Name
Номер заказа Order No.
шт. Qty.
DR 35-7,5 S 2M
8015393407
40
DR 35-15 S 2M
8015393427
20
SS 1
8010097308
50
SS 2
8010097318
50
PS 1
8010197328
50
GPR
8012396568
20
SCC 16/2
8013095423
20
SCC 16/3
8013095433
20
SCC 16/10
8013095403
10
TST-I 1
8014393108
50
TST 2
8014393237
10
MTG 10
8020385009
250
GM1
8014393008
50
GM2
8014393018
50
1,0x5,5

TBL 25
8000099068
50
1000 V / 101 A
25
0,5 - 25
0,5 - 25
0,5 - 25
20-4 AWG
12,3
2,5
M5
8
3 / III / I
Наименование Product Name
Номер заказа Order No.
шт. Qty.
DR 35-7,5 S 2M
8015393407
40
DR 35-15 S 2M
8015393427
20
SS 1
8010097308
50
SS 2
8010097318
50
PS 1
8010197328
50
GPR
8012396568
20
SCC 25/2
8013095523
20
SCC 25/3
8013095533
20
SCC 25/10
8013095503
10
TST-I 1
8014393108
10
TST 2
8014393237
10
MTG 10
8020385009
250
GM1
8014393008
50
GM2
8014393018
50
1,0x5,5

TBL 35
8000099078
20
1000 V / 125 A
35
1,5 - 35
1,5 - 35
1,5 - 35
16-2 AWG
14,9
3,5
M6
8
3 / III / I
Наименование Product Name
Номер заказа Order No.
шт. Qty.
DR 35-7,5 S 2M
8015393407
40
DR 35-15 S 2M
8015393427
20
SS 1
8010097308
50
SS 2
8010097318
50
PS 1
8010197328
50
GPR
8012396568
20
SCC 35/2
8013095623
20
SCC 35/3
8013095633
20
SCC 35/10
8013095603
10
TST 4
8014393257
50
MTG 10
8020385009
250
GM1
8014393008
50
GM2
8014393018
50
1,2x6,5

TBL 50
8000099088
20
1000 V / 150 A
50
6 - 50
6 - 50
10 - 50
10-0 AWG
19
8
M8
8
3 / III / I
Наименование Product Name
Номер заказа Order No.
шт. Qty.
DR 35-7,5 S 2M
8015393407
40
DR 35-15 S 2M
8015393427
20
SS 1
8010097308
50
SS 2
8010097318
50
PS 1
8010197328
50
GPR
8012396568
20
SCC 50/2
8013095723
10
SCC 50 /3
8013095733
10
MTG 10
8020385009
250
GM1
8014393008
50
GM2
8014393018
50
Alien / Allen Wrench 4

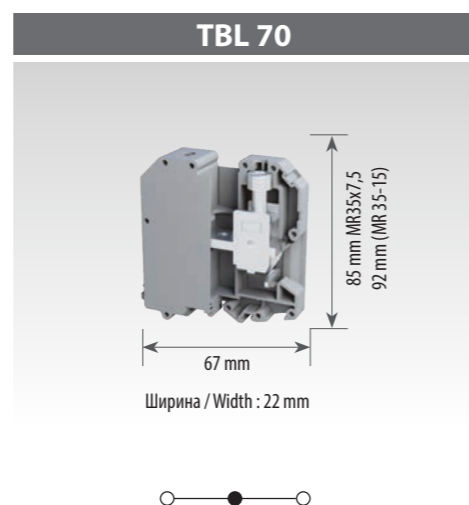
Коды цветов / Color Codes
800009900....
...0
...1
...2
...3
...4
...5
...6
...9

Винтовые клеммные соединители Screw Type Terminal Blocks

Проходные Клеммные соединители серии TBL TBL Series Feed Through Terminal Block



Наименование / Product Name
Номер заказа / Order No.
Количество в упаковке / Packing Qty.
Номинальные значения / Rated Values
IEC 60947-7-1
Информация по подключению / Connection Information
Сечение / Cross-Section (mm²)
Одножильный провод / Solid Conductor Cross-Section min mm²: (mm²)-(min-max)
Многожильный провод / Stranded Conductor Cross-Section (mm²)-(min-max)
Многожильный провод / Flexible Conductor Cross-Section (mm²)-(min-max)
AWG - провод
Описание / Descriptions
Длина зачистки кабеля / Insulation Stripping Length (mm)
Максимальный Момент затяжки / Max. Tightening Torque
Диаметр винта / Screw Diameter
Импульсное напряжение / Rated Impulse Voltage (Kv)
Степень загрязнения / категория напряжения / группа материалов / Pollution Degree / Voltage Category / Material Group
Аксессуары / Accessories
DIN-рейка / Din Rail
Концевой стопор / End Stopper
Перемычка / Cross Connection
Клеммная маркировка / Marking Tags
Групповая маркировка / Group Label
Шестигранный ключ / Allen Wrench



TBL 70
8000099098
10
1000 V / 192 A
70
6 - 70
6 - 70
10 - 70
8-0 AWG
19
10
M8
8
3 / III / I

Наименование Product Name	Номер заказа Order No.	шт. Qty.
DR 35-7,5 S 2M	8015393407	40
DR 35-15 S 2M	8015393427	20
SS 1	8010097308	50
SS 2	8010097318	50
PS 1	8010197328	50
SCC 70/2	8013095823	10
SCC 70 /3	8013095833	10
MTG 10	8020385009	250
GM1	8014393008	50
GM2	8014393018	50
6		



TBL 95
8000099108
5
1000 V / 232 A
95
6 - 95
6 - 95
10 - 95
10-3/0 AWG
24.5
14
M8
8
3 / III / I

Наименование Product Name	Номер заказа Order No.	шт. Qty.
DR 35-7,5 S 2M	8015393407	40
DR 35-15 S 2M	8015393427	20
SS 1	8010097308	50
SS 2	8010097318	50
PS 1	8010197328	50
SCC 95/2	8013095923	10
SCC 95/3	8013095933	10
MTG 10	8020385009	250
GM1	8014393008	50
GM2	8014393018	50
6		



TBL 150
8000099118
5
1000 V / 309 A
150
6 - 150
6 - 150
10 - 150
10-300 kcmil
27
22
M10
8
3 / III / I

Наименование Product Name	Номер заказа Order No.	шт. Qty.
DR 35-7,5 S 2M	8015393407	40
DR 35-15 S 2M	8015393427	20
SS 1	8010097308	50
SS 2	8010097318	50
PS 1	8010197328	50
SCC 150/2	8013094023	10
MTG 10	8020385009	250
GM1	8014393008	50
GM2	8014393018	50
8		

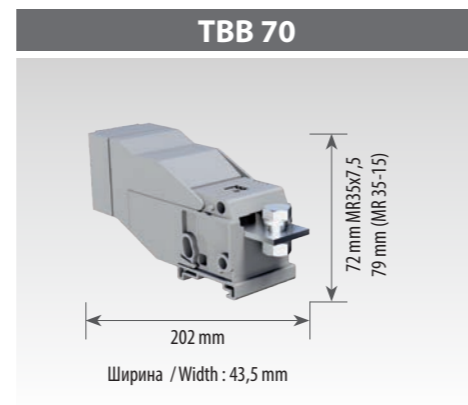
Винтовые клеммные соединители Screw Type Terminal Blocks

Клеммы для высокого тока
High Current Terminal Blocks



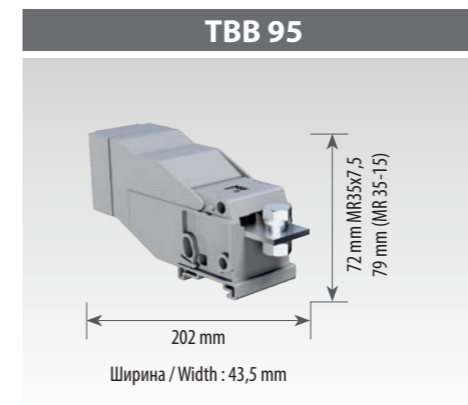
Наименование / Product Name
Номер заказа / Order No.
Количество в упаковке / Packing Qty.
Номинальные значения / Rated Values
IEC 60947-7-1
Информация по подключению / Connection Information
Сечение / Cross-Section (mm²)
Диаметр отверстия и размер шины (мм) / Hole Diameter & Power Rail
DIN 46234 Стандартный наконечник (мин-макс) (мм²) / Cable Lugs DIN 46234
DIN 46235 Стандартный наконечник (мин-макс) (мм²) / Cable Lugs DIN 46235
Диапазон поперечного сечения AWG DIN 46234 / AWG
Диапазон поперечного сечения AWG DIN 46235 / AWG
Описание / Descriptions
Максимальный Момент затяжки / Max. Tightening Torque
Диаметр винта / Screw Diameter
Импульсное напряжение / Rated Impulse Voltage (Kv)
Степень загрязнения / категория напряжения / группа материалов / Pollution Degree / Voltage Category / Material Group
Аксессуары / Accessories
DIN-рейка / Din Rail
Защитная крышка / Isolation Cover
Концевой стопор / End Stopper
Клеммная маркировка / Marking Tags
Групповая маркировка / Group Label

*Защитные крышки продаются отдельно (C-TBB)
* Isolation covers are sold separately. (C-TBB)



TBB 70
8000099128
5
1000 V / 192 A
70
9/25x3
2,5 - 70
16 - 70
14-2/0
6-2/0
15-20
M8
8
3 / III / I

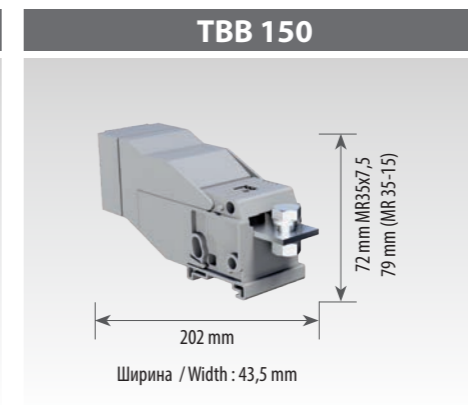
Наименование Product Name	Номер заказа Order No.	шт. Qty.
DR 35-7,5 S 2M	8015393407	40
DR 35-15 S 2M	8015393427	20
C-TBB 70-95-150	8012396608	8
SS 1	8010097308	50
SS 2	8010097318	50
PS 1	8010197328	50
MTG 5	8020389009	500
GM1	8014393008	50
GM2	8014393018	50



TBB 95
8000099138
5
1000 V / 232 A
95
11/25x5
6 - 95
16 - 95
10-3/0
6-3/0
25-30
M10
8
3 / III / I

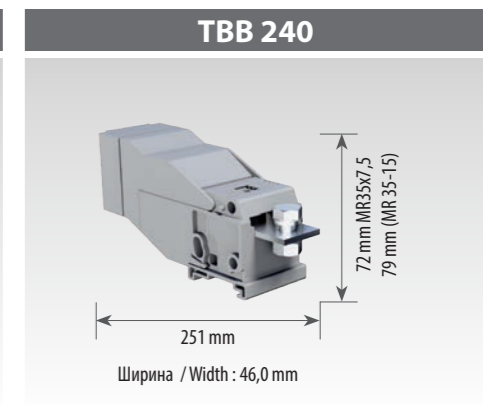
Наименование Product Name	Номер заказа Order No.	шт. Qty.
DR 35-7,5 S 2M	8015393407	40
DR 35-15 S 2M	8015393427	20
C-TBB 70-95-150	8012396608	8
SS 1	8010097308	50
SS 2	8010097318	50
PS 1	8010197328	50
MTG 5	8020389009	500
GM1	8014393008	50
GM2	8014393018	50

*Защитные крышки продаются отдельно (C-TBB)
* Isolation covers are sold separately. (C-TBB)



TBB 150
8000099148
5
1000 V / 309 A
150
13/30x5
10 - 150
25 - 150
8-300 Kcmil
4-300 Kcmil
25-30
M12
8
3 / III / I

Наименование Product Name	Номер заказа Order No.	шт. Qty.
DR 35-7,5 S 2M	8015393407	40
DR 35-15 S 2M	8015393427	20
C-TBB 70-95-150	8012396608	8
SS 1	8010097308	50
SS 2	8010097318	50
PS 1	8010197328	50
MTG 5	8020389009	500
GM1	8014393008	50
GM2	8014393018	50



TBB 240
8000099158
4
1000 V / 415 A
240
17/29,7x9,7
25 - 240
50 - 185
4-500 Kcmil
0-350 Kcmil
30-35
M16
8
3 / III / I

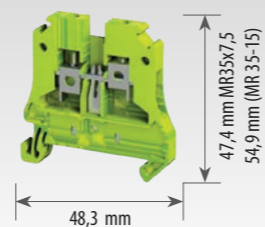
Наименование Product Name	Номер заказа Order No.	шт. Qty.
DR 35-7,5 S 2M	8015393407	40
DR 35-15 S 2M	8015393427	20
C-TBB 240	8012396618	10
SS 1	8010097308	50
SS 2	8010097318	50
PS 1	8010197328	50
MTG 5	8020389009	500
GM1	8014393008	50
GM2	8014393018	50

Винтовые клеммные соединители Screw Type Terminal Blocks

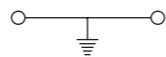
Клеммы заземления Earth Terminal Blocks



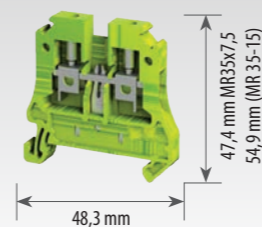
NTT 2,5 E



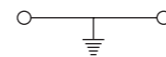
Ширина / Width : 6,0 mm



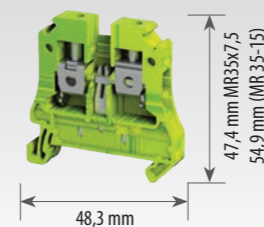
NTT 4 E



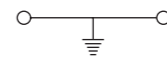
Ширина / Width : 6,5 mm



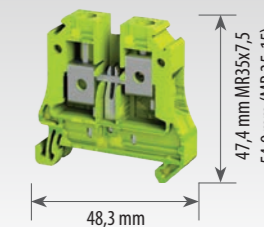
NTT 6 E



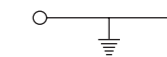
Ширина / Width : 8,0 mm



NTT 10 E



Ширина / Width : 10,0 mm



Наименование / Product Name
Номер заказа / Order No.
Количество в упаковке / Packing Qty.
Номинальные значения / Rated Values
IEC 60947-7-2
Информация по подключению / Connection Information
Сечение / Cross-Section (mm²)
Одножильный провод / Solid Conductor Cross-Section min mm²: (mm²)-(min-max)
Многожильный провод / Stranded Conductor Cross-Section (mm²)-(min-max)
Многожильный провод / Flexible Conductor Cross-Section (mm²)-(min-max)
AWG - провод
Описание / Descriptions
Длина зачистки кабеля / Insulation Stripping Length (mm)
Максимальный Момент затяжки / Max. Tightening Torque
Диаметр винта / Screw Diameter
Импульсное напряжение / Rated Impulse Voltage (Kv)
Степень загрязнения / категория напряжения / группа материалов / Pollution Degree / Voltage Category / Material Group
Аксессуары / Accessories
DIN-рейка / Din Rail
Концевой стопор / End Stopper
Концевая крышка / End Plate
Клеммная маркировка / Marking Tags
Групповая маркировка / Group Label
Отвертка / Screwdriver

NTT 2,5 E

8001099214

50

2,5

0,5 - 4

0,5 - 4

0,5 - 2,5

20-12 AWG

10

0,6

M2,5

6

3 / III / I

Наименование Product Name	Номер заказа Order No.	шт. Qty.
DR 35-7,5 S 2M	8015393407	40
DR 35-15 S 2M	8015393427	20
PS 1	8010197328	50
EPL TBL 2,5-10	8012396118	50
MTG 6	8020388009	500
GM1	8014393008	50
GM2	8014393018	50
0,5x3,0		

NTT 4 E

8001099224

50

4

0,5 - 4

0,5 - 4

0,5 - 4

20-12 AWG

12

0,8

M3

6

3 / III / I

Наименование Product Name	Номер заказа Order No.	шт. Qty.
DR 35-7,5 S 2M	8015393407	40
DR 35-15 S 2M	8015393427	20
PS 1	8010197328	50
EPL TBL 2,5-10	8012396118	50
MTG 6,4	8020387009	500
GM1	8014393008	50
GM2	8014393018	50
0,5x3,0		

NTT 6 E

8001099234

25

6

0,5 - 10

0,5 - 10

0,5 - 6

20-8 AWG

12

1,2

M4

8

3 / III / I

Наименование Product Name	Номер заказа Order No.	шт. Qty.
DR 35-7,5 S 2M	8015393407	40
DR 35-15 S 2M	8015393427	20
PS 1	8010197328	50
EPL TBL 2,5-10	8012396118	50
MTG 8	8020386009	500
GM1	8014393008	50
GM2	8014393018	50
1,0x5,5		

NTT 10 E

8001099244

20

10

0,5 - 16

0,5 - 16

0,5 - 10

20-6 AWG

12

1,5

M6

8

3 / III / I

Наименование Product Name	Номер заказа Order No.	шт. Qty.
DR 35-7,5 S 2M	8015393407	40
DR 35-15 S 2M	8015393427	20
PS 1	8010197328	50
EPL TBL 2,5-10	8012396118	50
MTG 10	8020385009	250
GM1	8014393008	50
GM2	8014393018	50
1,0x5,5		

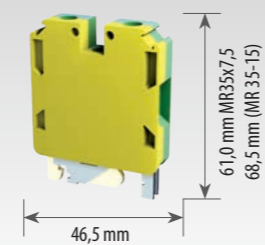
Винтовые клеммные соединители Screw Type Terminal Blocks

Клеммы заземления Earth Terminal Blocks

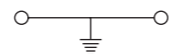


Наименование / Product Name
Номер заказа / Order No.
Количество в упаковке / Packing Qty.
Номинальные значения / Rated Values IEC 60947-7-2
Информация по подключению / Connection Information
Сечение / Cross-Section (mm²)
Одножильный провод / Solid Conductor Cross-Section min mm²: (mm²)-(min-max)
Многожильный провод / Stranded Conductor Cross-Section (mm²)-(min-max)
Многожильный провод / Flexible Conductor Cross-Section (mm²)-(min-max)
AWG - провод
Описание / Descriptions
Длина зачистки кабеля / Insulation Stripping Length (mm)
Максимальный Момент затяжки / Max. Tightening Torque
Диаметр винта / Screw Diameter
Импульсное напряжение / Rated Impulse Voltage (Kv)
Степень загрязнения / категория напряжения / группа материалов / Pollution Degree / Voltage Category / Material Group
Аксессуары / Accessories
DIN-рейка / Din Rail
Концевой стопор / End Stopper
Разделительный элемент / Partition Plate
Клеммная маркировка / Marking Tags
Отвертка / Screwdriver

TBL 16 E



Ширина / Width : 12,5 mm



TBL 16 E

8001099194

20

16

0,5 - 16

0,5 - 16

0,5 - 16

20-6 AWG

12,3

1,2

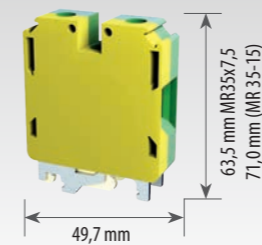
M5

8

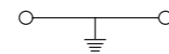
3 / III / I

Наименование Product Name	Номер заказа Order No.	шт. Qty.
DR 35-7,5 S 2M	8015393407	40
DR 35-15 S 2M	8015393427	20
SS 1	8010097308	50
SS 2	8010097318	50
PS 1	8010197328	50
GPR	8012396568	20
MTG 10	8020385009	250
1,0x5,5		

TBL 35 E



Ширина / Width : 16,5 mm



TBL 35 E

8001099204

20

35

1,5 - 35

1,5 - 35

1,5 - 35

16-2 AWG

14,9

3,5

M6

8

3 / III / I

Наименование Product Name	Номер заказа Order No.	шт. Qty.
DR 35-7,5 S 2M	8015393407	40
DR 35-15 S 2M	8015393427	20
SS 1	8010097308	50
SS 2	8010097318	50
PS 1	8010197328	50
GPR	8012396568	20
MTG 10	8020385009	250
1,2x6,5		

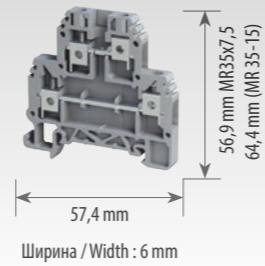
Винтовые клеммные соединители Screw Type Terminal Blocks

Многоуровневые клеммы Multilevel Terminal Blocks



Наименование / Product Name
Номер заказа / Order No.
Количество в упаковке / Packing Qty.
Номинальные значения / Rated Values
IEC 60947-7-1
Информация по подключению / Connection Information
Сечение / Cross-Section (mm²)
Одножильный провод / Solid Conductor Cross-Section min mm²: (mm²)-(min-max)
Многожильный провод / Stranded Conductor Cross-Section (mm²)-(min-max)
Многожильный провод / Flexible Conductor Cross-Section (mm²)-(min-max)
AWG - провод
Описание / Descriptions
Длина зачистки кабеля / Insulation Stripping Length (mm)
Максимальный Момент затяжки / Max. Tightening Torque
Диаметр винта / Screw Diameter
Импульсное напряжение / Rated Impulse Voltage (Kv)
Степень загрязнения / категория напряжения / группа материалов / Pollution Degree / Voltage Category / Material Group
Аксессуары / Accessories
DIN-рейка / Din Rail
Концевой стопор / End Stopper
Концевая крышка / End Plate
Разделительный элемент / Partition Plate
Малый разделительный элемент / Small Partition Plate
Перемычка / Cross Connection
Гребенчатая перемычка / Comb Connector
Тестовый штекер / Test Plug
Клеммная маркировка / Marking Tags
Групповая маркировка / Group Label
Отвертка / Screwdriver

TBL 2,5-4 2P



Ширина / Width : 6 mm



TBL 2,5-4 2P

8002099438

50

500 V / 32 A

2,5 - 4

0,5 - 4

0,5 - 4

0,5 - 4

20-12 AWG

9

0,4

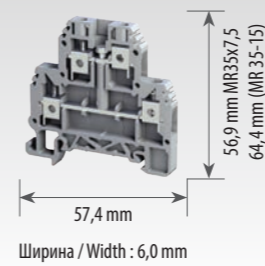
M2,5

6

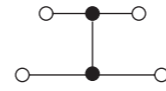
3 / III / I

Наименование Product Name	Номер заказа Order No.	шт. Qty.
DR 35-7,5 S 2M	8015393407	40
DR 35-15 S 2M	8015393427	20
SS 1	8010097308	50
SS 2	8010097318	50
PS 1	8010197328	50
EPL TBL 2,5-4 2P	8012396208	20
GPR	8012396568	20
SCC 2,5/2	8013095023	50
SCC 2,5/3	8013095033	50
SCC 2,5/10	8013095003	10
TCC 2,5/2	8013094223	50
TCC 2,5/3	8013094203	50
TCC 2,5/10	8013094233	10
TST 1	8014393227	50
MTG 6	8020388009	500
GM1	8014393008	50
GM2	8014393018	50
0,5x3,0		

TBL 2,5-4 2PK



Ширина / Width : 6,0 mm



TBL 2,5-4 2PK

8002099448

50

500 V / 32 A

2,5 - 4

0,5 - 4

0,5 - 4

0,5 - 4

20-12 AWG

9

0,4

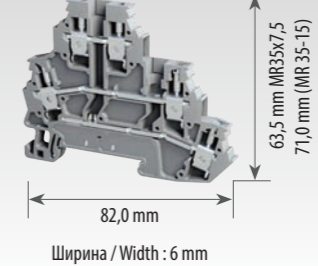
M2,5

6

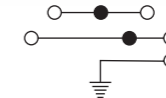
3 / III / I

Наименование Product Name	Номер заказа Order No.	шт. Qty.
DR 35-7,5 S 2M	8015393407	40
DR 35-15 S 2M	8015393427	20
SS 1	8010097308	50
SS 2	8010097318	50
PS 1	8010197328	50
EPL TBL 2,5-4 2P	8012396208	20
GPR	8012396568	20
TCC 2,5/2	8013094223	50
TCC 2,5/3	8013094203	50
TCC 2,5/10	8013094233	10
TST 1	8014393227	50
MTG 6	8020388009	500
GM1	8014393008	50
GM2	8014393018	50
0,5x3,0		

TBL 2,5 - 2P+E



Ширина / Width : 6 mm



TBL 2,5 - 2P+E

8002099158

35

400 V / 24 A

2,5

0,5 - 4

0,5 - 4

0,5 - 4

20-12 AWG

9

0,4

M2,5

6

3 / III / I

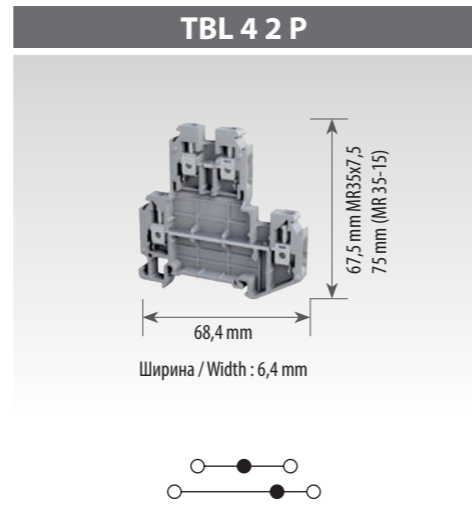
Наименование Product Name	Номер заказа Order No.	шт. Qty.
DR 35-7,5 S 2M	8015393407	40
DR 35-15 S 2M	8015393427	20
SS 2	8010097318	50
PS 1	8010197328	50
EPL TBL 2,5 2P+E	8012396158	20
PR TBL 4 2P	8012396508	20
SPR TBL 4 2P	8012396558	100
SCC 2,5/2	8013095023	50
SCC 2,5/3	8013095033	50
SCC 2,5/10	8013095003	10
TCC 2,5/2	8013094223	50
TCC 2,5/3	8013094203	50
TCC 2,5/10	8013094233	10
TST 1	8014393227	50
MTG 6	8020388009	500
GM1	8014393008	50
GM2	8014393018	50
0,5x3,0		

Винтовые клеммные соединители Screw Type Terminal Blocks

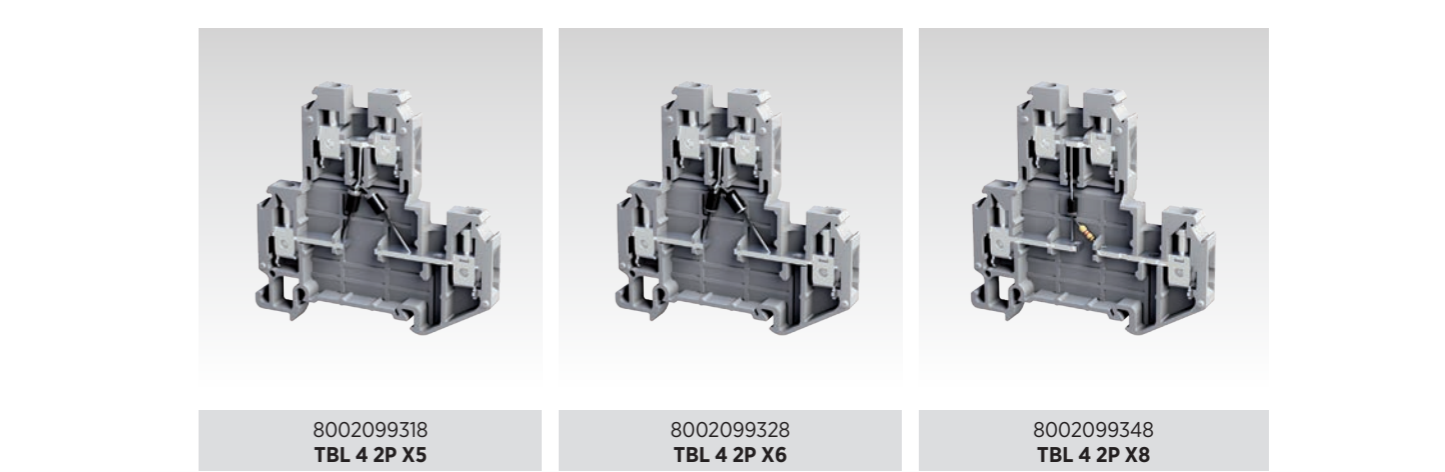
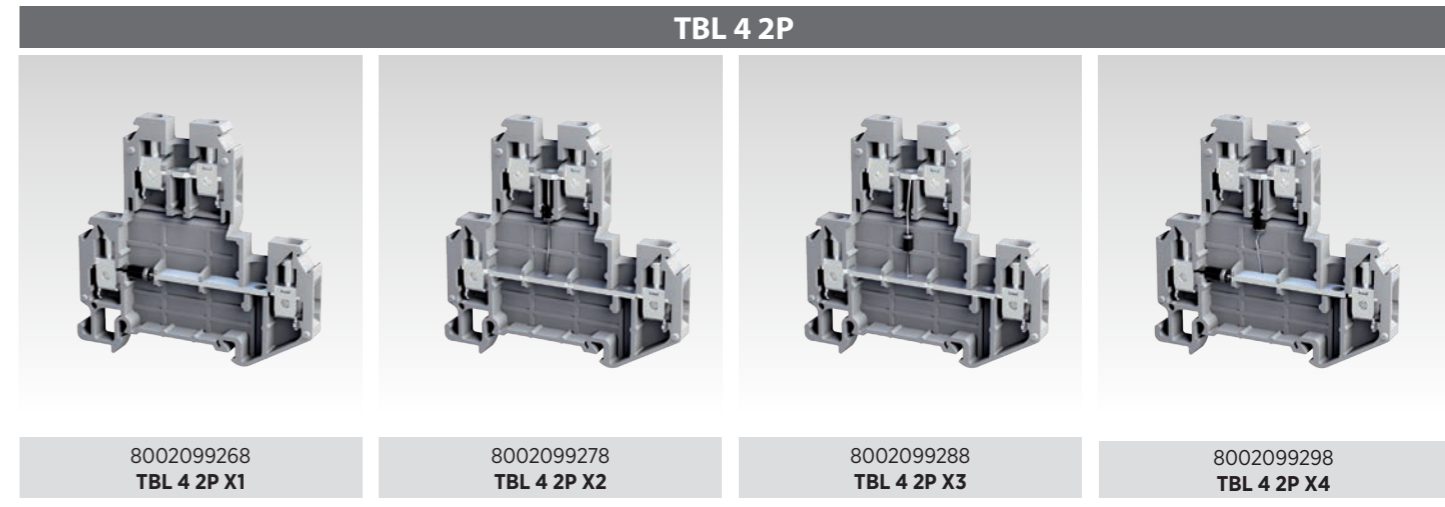
Многоуровневые клеммы Multilevel Terminal Blocks



Наименование / Product Name	TBL 4 2P
Номер заказа / Order No.	8002099258
Количество в упаковке / Packing Qty.	50
Номинальные значения / Rated Values	500 V / 32 A
Информация по подключению / Connection Information	
Сечение / Cross-Section (mm²)	4
Одножильный провод / Solid Conductor Cross-Section min mm²: (mm²)-(min-max)	0,5 - 4
Многожильный провод / Stranded Conductor Cross-Section (mm²)-(min-max)	0,5 - 4
Многожильный провод / Flexible Conductor Cross-Section (mm²)-(min-max)	0,5 - 4
AWG - провод	20-12 AWG
Описание / Descriptions	
Длина зачистки кабеля / Insulation Stripping Length (mm)	9
Максимальный Момент затяжки / Max. Tightening Torque	0,4
Диаметр винта / Screw Diameter	M2,5
Импульсное напряжение / Rated Impulse Voltage (Kv)	6
Степень загрязнения / категория напряжения / группа материалов / Pollution Degree / Voltage Category / Material Group	3 / III / I
Аксессуары / Accessories	
DIN-рейка / Din Rail	DR 35-7,5 S 2M DR 35-15 S 2M SS 1 SS 2 PS 1
Концевой стопор / End Stopper	EPL1 TBL 4 2P EPL2 TBL 4 2P
Концевая крышка / End Plate	GPR
Разделительный элемент / Partition Plate	SCC 4/2 TBL 4 2P SCC 4/3 TBL 4 2P SCC 4/10 TBL 4 2P
Перемычка / Cross Connection	TCC 4/2 TCC 4/3 TCC 4/10
Гребенчатая перемычка / Comb Connector	TST 1
Тестовый штекер / Test Plug	MTG 6,4
Клеммная маркировка / Marking Tags	GM1 GM2
Отвертка / Screwdriver	0,5x3,0



Наименование Product Name	Номер заказа Order No.	шт. Qty.
DR 35-7,5 S 2M	8015393407	40
DR 35-15 S 2M	8015393427	20
SS 1	8010097308	50
SS 2	8010097318	50
PS 1	8010197328	50
EPL1 TBL 4 2P	8012396218	20
EPL2 TBL 4 2P	8012396228	20
GPR	8012396568	20
SCC 4/2 TBL 4 2P	8013094123	50
SCC 4/3 TBL 4 2P	8013094133	50
SCC 4/10 TBL 4 2P	8013094103	10
TCC 4/2	8013094323	50
TCC 4/3	8013094333	50
TCC 4/10	8013094303	10
TST 1	8014393227	50
MTG 6,4	8020387009	500
GM1	8014393008	50
GM2	8014393018	50
0,5x3,0		



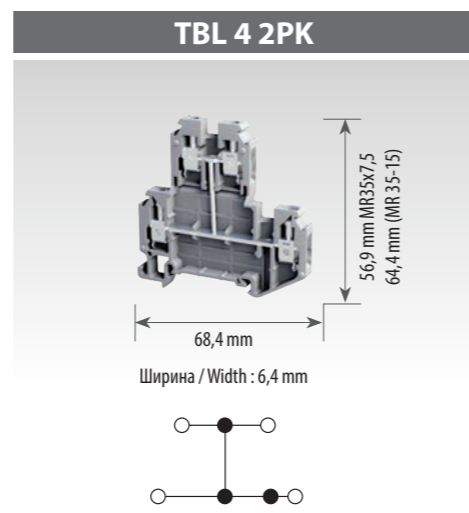
8002099428 TBL 4 2PK	8002099268 TBL 4 2P X1	8002099278 TBL 4 2P X2	8002099288 TBL 4 2P X3
8002099298 TBL 4 2P X4	8002099305 TBL 4 2P X5 8002099318 TBL 4 2P X5	8002099328 TBL 4 2P X6	8002099348 TBL 4 2P X8
8002099448 TBL 2,5-4 2PK	8002099458 TBL 2,5-4 2PL (24-48VAC/DC) 8002099468 TBL 2,5-4 2PL (110-220VAC/DC)	8002099368 TBL 4 2PL (24-48VAC/DC) 8002099378 TBL 4 2PL (110-220VAC/DC)	

Винтовые клеммные соединители Screw Type Terminal Blocks

Многоуровневые клеммы Multilevel Terminal Blocks

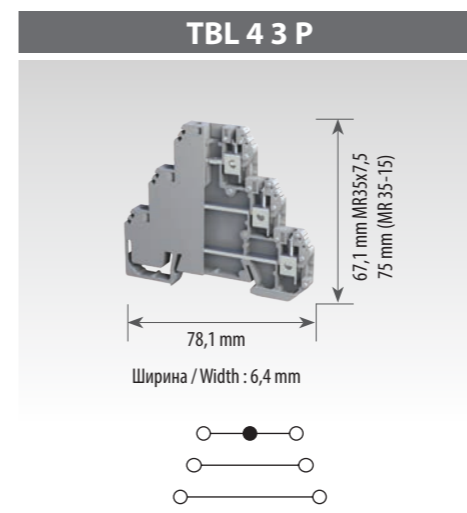


Наименование / Product Name
Номер заказа / Order No.
Количество в упаковке / Packing Qty.
Номинальные значения / Rated Values
IEC 60947-7-1
Информация по подключению / Connection Information
Сечение / Cross-Section (mm²)
Одножильный провод / Solid Conductor Cross-Section min mm²: (mm²)-(min-max)
Многожильный провод / Stranded Conductor Cross-Section (mm²)-(min-max)
Многожильный провод / Flexible Conductor Cross-Section (mm²)-(min-max)
AWG - провод
Описание / Descriptions
Длина зачистки кабеля / Insulation Stripping Length (mm)
Максимальный Момент затяжки / Max. Tightening Torque
Диаметр винта / Screw Diameter
Импульсное напряжение / Rated Impulse Voltage (Kv)
Степень загрязнения / категория напряжения / группа материалов / Pollution Degree / Voltage Category / Material Group
Аксессуары / Accessories
DIN-рейка / Din Rail
Концевой стопор / End Stopper
Концевая крышка / End Plate
Разделительный элемент / Partition Plate
Перемычка / Cross Connection
Гребенчатая перемычка / Comb Connector
Тестовый штекер / Test Plug
Клеммная маркировка / Marking Tags
Групповая маркировка / Group Label
Отвертка / Screwdriver



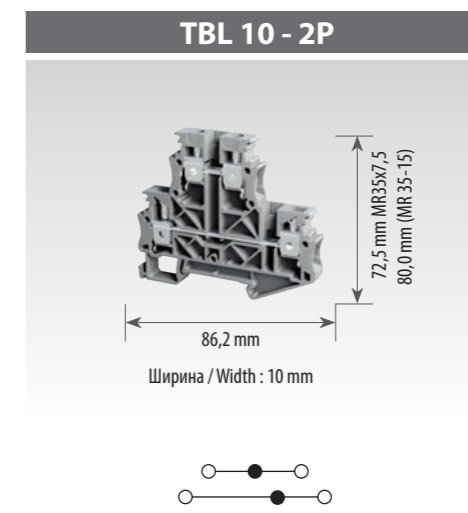
TBL 4 2PK
8002099428
25
500 V / 32 A
4
0,5 - 4
0,5 - 4
0,5 - 4
20-12 AWG
9
0,4
M2,5
6
3 / III / I

Наименование Product Name	Номер заказа Order No.	шт. Qty.
DR 35-7,5 S 2M	8015393407	40
DR 35-15 S 2M	8015393427	20
SS 1	8010097308	50
SS 2	8010097318	50
PS 1	8010197328	50
EPL1 TBL 4 2P	8012396218	20
EPL2 TBL 4 2P	8012396228	20
EPL3 TBL 4 2P	8012396238	20
GPR	8012396568	20
SCC 4/2 TBL 4 2P	8013094123	50
SCC 4/3 TBL 4 2P	8013094133	50
SCC 4/10 TBL 4 2P	8013094103	10
TCC 4/2	8013094323	50
TCC 4/3	8013094333	50
TCC 4/10	8013094303	10
TST 1	8014393227	50
MTG 6,4	8020387009	500
GM1	8014393008	50
GM2	8014393018	50
0,5x3,0		



TBL 4 3P
8002099478
25
400 V / 32 A
4
0,5 - 4
0,5 - 4
0,5 - 4
20-12 AWG
9
0,4
M2,5
6
3 / III / I

Наименование Product Name	Номер заказа Order No.	шт. Qty.
DR 35-7,5 S 2M	8015393407	40
DR 35-15 S 2M	8015393427	20
SS 1	8010097308	50
SS 2	8010097318	50
PS 1	8010197328	50
GPR	8012396568	20
SCC 4/2 TBL 4 2P	8013094123	50
SCC 4/3 TBL 4 2P	8013094133	50
SCC 4/10 TBL 4 2P	8013094103	10
TST 1	8014393227	50
MTG 6,4	8020387009	500
GM1	8014393008	50
GM2	8014393018	50
0,5x3,0		



TBL 10 - 2P
8002099448
25
800 V / 57 A
10
0,5 - 4
0,5 - 4
0,5 - 4
20-12 AWG
9
0,4
M2,5
6
3 / III / I

Наименование Product Name	Номер заказа Order No.	шт. Qty.
DR 35-7,5 S 2M	8015393407	40
DR 35-15 S 2M	8015393427	20
SS 2	8010097318	50
PS 1	8010197328	50
EPL TBL 10 2P	8012396298	20
GPR	8012396568	20
SCC 10/2	8013095323	50
SCC 10/3	8013095333	50
SCC 10/10	8013095303	10
TST 1	8014393227	50
MTG 10	8020385009	250
GM1	8014393008	50
GM2	8014393018	50
0,5x3,0		

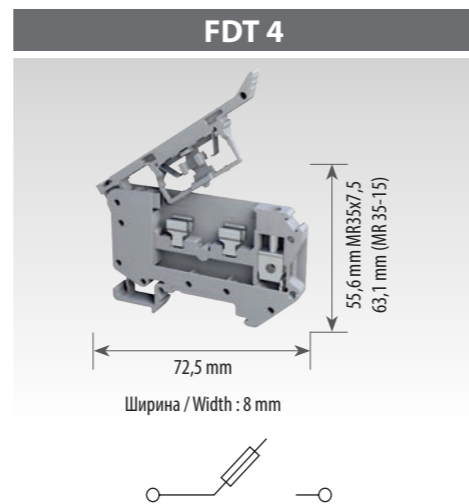
* Только нижняя дека может быть перекрестно соединена
* Only lower deck can be cross connected

Винтовые клеммные соединители Screw Type Terminal Blocks

Многоуровневые клеммы Multilevel Terminal Blocks

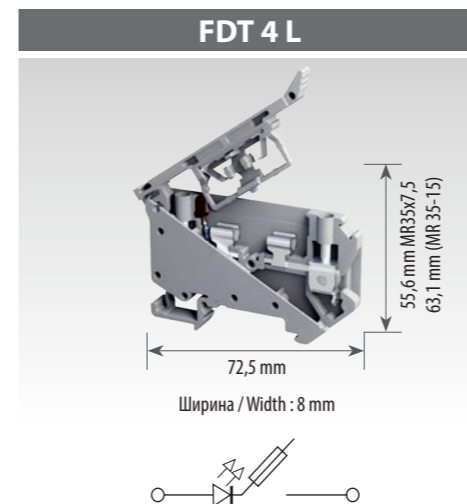


Наименование / Product Name
Номер заказа / Order No.
Количество в упаковке / Packing Qty.
Номинальные значения / Rated Values
IEC 60947-7-1
Информация по подключению / Connection Information
Сечение / Cross-Section (mm²)
Одножильный провод / Solid Conductor Cross-Section min mm²: (mm²)-(min-max)
Многожильный провод / Stranded Conductor Cross-Section (mm²)-(min-max)
Многожильный провод / Flexible Conductor Cross-Section (mm²)-(min-max)
AWG - провод
Описание / Descriptions
Длина зачистки кабеля / Insulation Stripping Length (mm)
Максимальный Момент затяжки / Max. Tightening Torque
Диаметр винта / Screw Diameter
Импульсное напряжение / Rated Impulse Voltage (Kv)
Степень загрязнения / категория напряжения / группа материалов / Pollution Degree / Voltage Category / Material Group
Аксессуары / Accessories
DIN-рейка / Din Rail
Концевой стопор / End Stopper
Гребенчатая перемычка / Comb Connector
Клеммная маркировка / Marking Tags
Групповая маркировка / Group Label
Отвертка / Screwdriver



FDT 4
8003099488
25
800 V / 6,3 A
4
0,5 - 4
0,5 - 4
0,5 - 4
20-12 AWG
12
0,5
M3
8
3 / III / I

Наименование Product Name	Номер заказа Order No.	шт. Qty.
DR 35-7,5 S 2M	8015393407	40
DR 35-15 S 2M	8015393427	20
SS 1	8010097308	50
SS 2	8010097318	50
PS 1	8010197328	50
TCC 6/2	8013394823	50
TCC 6/3	8013394833	50
TCC 6/10	8013394803	50
MTG 8	8020386009	500
GM1	8014393008	50
GM2	8014393018	50
0,5x3,0		



FDT 4 L (110-220 VAC)
8003099518
25
800 V / 6,3 A
4
0,5 - 4
0,5 - 4
0,5 - 4
20-12 AWG
12
0,5
M3
8
3 / III / I

Наименование Product Name	Номер заказа Order No.	шт. Qty.
DR 35-7,5 S 2M	8015393407	40
DR 35-15 S 2M	8015393427	20
SS 1	8010097308	50
SS 2	8010097318	50
PS 1	8010197328	50
TCC 6/2	8013394823	50
TCC 6/3	8013394833	50
TCC 6/10	8013394803	50
MTG 8	8020386009	500
GM1	8014393008	50
GM2	8014393018	50
0,5x3,0		

FDT 4 L Series			
Наименование Product Name	цвет Color	Номер заказа Order No.	шт. Qty
FDT 4 L (24-48 VAC/DC)	●	8003099498	25
FDT 4 L (110-220 VAC/DC)	●	8003099508	25
FDT 4 L (24-48 VAC/DC)	●	8003099496	25
FDT 4 L (110-220 VAC/DC)	●	8003099506	25
FDT 4	●	8003099486	25

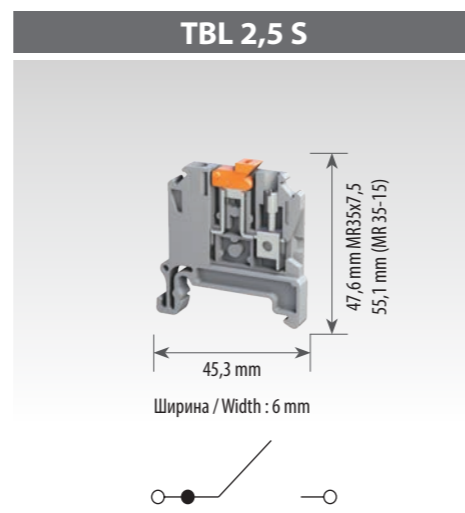


Мини предохранитель - стеклянный Mini Glass Fuse		
Наименование Product Name	Номер заказа Order No.	шт. Qty.
MGF 0,05A	8014401200	10
MGF 0,25A	8014401210	10
MGF 0,5A	8014401220	10
MGF 1A	8014401230	10
MGF 2A	8014401240	10
MGF 2,5A	8014401250	10
MGF 3,15A	8014401260	10
MGF 4A	8014401270	10
MGF 5A	8014401280	10
MGF 6,3A	8014401290	10

Предохранитель - шинного типа Fuse Shaped Copper Bar		
Наименование Product Name	Номер заказа Order No.	шт. Qty.
FSCB 5x20	8014401100	10

Винтовые клеммные соединители Screw Type Terminal Blocks

Клеммы с предохранителем и с ножевым размыкателем Fuse and Disconnect Terminal Blocks



Наименование / Product Name
Номер заказа / Order No.
Количество в упаковке / Packing Qty.
Номинальные значения / Rated Values
IEC 60947-7-1
Информация по подключению / Connection Information
Сечение / Cross-Section (mm ²)
Одножильный провод / Solid Conductor Cross-Section min mm ² : (mm ²)-(min-max)
Многожильный провод / Stranded Conductor Cross-Section (mm ²)-(min-max)
Многожильный провод / Flexible Conductor Cross-Section (mm ²)-(min-max)
AWG - провод
Описание / Descriptions
Длина зачистки кабеля / Insulation Stripping Length (mm)
Максимальный Момент затяжки / Max. Tightening Torque
Диаметр винта / Screw Diameter
Импульсное напряжение / Rated Impulse Voltage (Kv)
Степень загрязнения / категория напряжения / группа материалов / Pollution Degree / Voltage Category / Material Group
Аксессуары / Accessories
DIN-рейка / Din Rail
Концевой стопор / End Stopper
Гребенчатая перемычка / Comb Connector
Клеммная маркировка / Marking Tags
Групповая маркировка / Group Label
Отвертка / Screwdriver

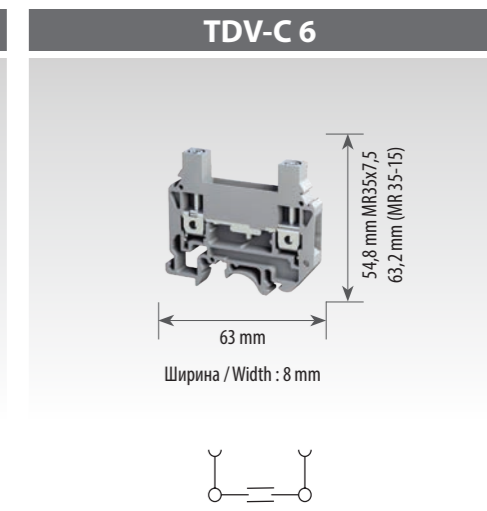
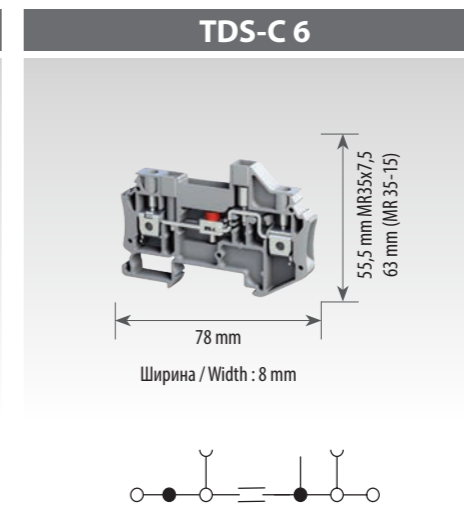
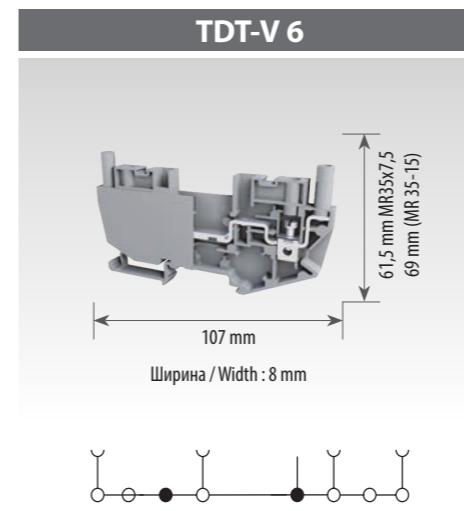
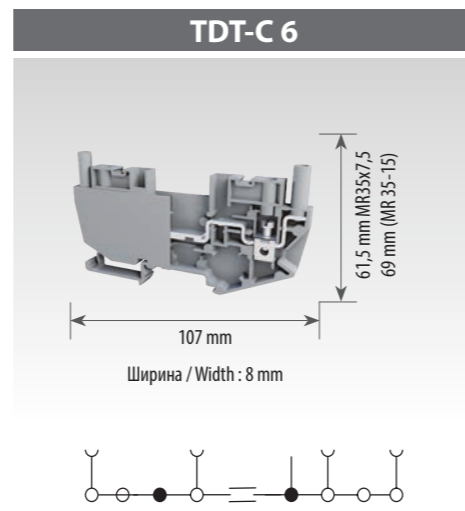
TBL 2,5 S		
8003099528		
25		
500 V / 17,5 A		
2,5		
0,5 - 4		
0,5 - 4		
0,5 - 4		
20-12 AWG		
9		
0,4		
M2,5		
6		
3 / III / I		
Наименование Product Name	Номер заказа Order No.	шт. Qty.
DR 35-7,5 S 2M	8015393407	40
DR 35-15 S 2M	8015393427	20
SS 1	8010097308	50
SS 2	8010097318	50
PS 1	8010197328	50
MTG 6	8020388009	500
GM1	8014393008	50
GM2	8014393018	50
0,5x3,0		

* Поскольку наши клеммы с предохранителями и ножевыми размыкателями закрыты с обеих сторон, нет необходимости докупать концевую пластину дополнительно.

* Fuse and disconnect type terminal blocks are double side closed, no need for an extra end plate usage.

Винтовые клеммные соединители Screw Type Terminal Blocks

Измерительные и разъединительные клеммы Test and Disconnect Terminal Blocks



Наименование / Product Name
Номер заказа / Order No.
Количество в упаковке / Packing Qty.
Номинальные значения / Rated Values
IEC 60947-7-1
Информация по подключению / Connection Information
Сечение / Cross-Section (mm²)
Одножильный провод / Solid Conductor Cross-Section min mm²: (mm²)-(min-max)
Многожильный провод / Stranded Conductor Cross-Section (mm²)-(min-max)
Многожильный провод / Flexible Conductor Cross-Section (mm²)-(min-max)
AWG - провод
Описание / Descriptions
Длина зачистки кабеля / Insulation Stripping Length (mm)
Максимальный Момент затяжки / Max. Tightening Torque
Диаметр винта / Screw Diameter
Импульсное напряжение / Rated Impulse Voltage (Kv)
Степень загрязнения / категория напряжения / группа материалов / Pollution Degree / Voltage Category / Material Group
Центральный винт / Максимальный Момент затяжки (N.m) / Center Screw / Tightening Torque
Аксессуары / Accessories
DIN-рейка / Din Rail
Концевой стопор / End Stopper
Концевая крышка / End Plate Section
Скользкий соединитель (размыкатель) / Swipe Connector
Гребенчатая перемычка / Comb Connector
Тестовый штекер / Test Plug
Клеммная маркировка / Marking Tags
Групповая маркировка / Group Label
Отвертка / Screwdriver

TDT-C 6		
8004099808		
20		
400 V / 41 A		
6		
0,5 - 10		
0,5 - 10		
0,5 - 6		
20-8 AWG		
12		
1,2		
M3,5		
6		
3 / III / I		
M3 / 0,5		
Наименование / Product Name	Номер заказа / Order No.	шт. / Qty.
DR 35-7,5 S 2M	8015393407	40
DR 35-15 S 2M	8015393427	20
SS 1	8010097308	50
SS 2	8010097318	50
PS 1	8010197328	50
SLC 2	8013394923	50
SLC 3	8013394933	50
SLC 4	8013394943	50
TCC 6/2	8013394823	50
TCC 6/3	8013394833	50
TCC 6/10	8013394803	10
TST-I 1	8014393108	50
MTG 8	8020386009	500
GM1	8014393008	50
GM2	8014393018	50
0,5x3,0 / 0,6x3,5		

TDT-V 6		
8004099818		
20		
400 V / 41 A		
6		
0,5 - 10		
0,5 - 10		
0,5 - 6		
20-8 AWG		
12		
1,2		
M3,5		
6		
3 / III / I		
M3 / 0,5		
Наименование / Product Name	Номер заказа / Order No.	шт. / Qty.
DR 35-7,5 S 2M	8015393407	40
DR 35-15 S 2M	8015393427	20
SS 1	8010097308	50
SS 2	8010097318	50
PS 1	8010197328	50
SLC 2	8013394923	50
SLC 3	8013394933	50
SLC 4	8013394943	50
TCC 6/2	8013394823	50
TCC 6/3	8013394833	50
TCC 6/10	8013394803	10
TST-I 1	8014393108	50
MTG 8	8020386009	500
GM1	8014393008	50
GM2	8014393018	50
0,6x3,5		

TDS-C 6		
8004099828		
25		
400 V / 41 A		
6		
0,5 - 10		
0,5 - 10		
0,5 - 6		
20-8 AWG		
12		
1,2		
M3,5		
6		
3 / III / I		
M3 / 0,5		
Наименование / Product Name	Номер заказа / Order No.	шт. / Qty.
DR 35-7,5 S 2M	8015393407	40
DR 35-15 S 2M	8015393427	20
SS 1	8010097308	50
SS 2	8010097318	50
PS 1	8010197328	50
EPL TDS	8012396018	50
SLC 2	8013394923	50
SLC 3	8013394933	50
SLC 4	8013394943	50
TCC 6/2	8013394823	50
TCC 6/3	8013394833	50
TCC 6/10	8013394803	10
TST-I 1	8014393108	50
MTG 8	8020386009	500
GM1	8014393008	50
GM2	8014393018	50
0,5x3,0 / 0,6x3,5		

TDV-C 6		
8004099838		
25		
500 V / 41 A		
6		
0,5 - 10		
0,5 - 10		
0,5 - 6		
20-8 AWG		
12		
1,2		
M3,5		
6		
3 / III / I		
M3 / 0,5		
Наименование / Product Name	Номер заказа / Order No.	шт. / Qty.
DR 35-7,5 S 2M	8015393407	40
DR 35-15 S 2M	8015393427	20
SS 1	8010097308	50
SS 2	8010097318	50
PS 1	8010197328	50
EPL TDV	8012396028	50
TCC 6/2	8013394823	50
TCC 6/3	8013394833	50
TCC 6/10	8013394803	10
TST-I 1	8014393108	50
MTG 5	8020389009	500
GM1	8014393008	50
GM2	8014393018	50
1,0x5,5		

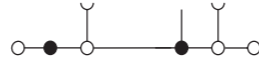
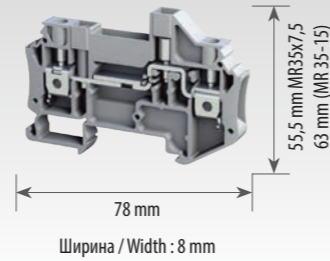
Винтовые клеммные соединители Screw Type Terminal Blocks

Измерительные и разъединительные клеммы Test and Disconnect Terminal Blocks



Наименование / Product Name
Номер заказа / Order No.
Количество в упаковке / Packing Qty.
Номинальные значения / Rated Values
IEC 60947-7-1
Информация по подключению / Connection Information
Сечение / Cross-Section (mm²)
Одножильный провод / Solid Conductor Cross-Section min mm²: (mm²)-(min-max)
Многожильный провод / Stranded Conductor Cross-Section (mm²)-(min-max)
Многожильный провод / Flexible Conductor Cross-Section (mm²)-(min-max)
AWG - провод
Описание / Descriptions
Длина зачистки кабеля / Insulation Stripping Length (mm)
Максимальный Момент затяжки / Max. Tightening Torque
Диаметр винта / Screw Diameter
Импульсное напряжение / Rated Impulse Voltage (Kv)
Степень загрязнения / категория напряжения / группа материалов / Pollution Degree / Voltage Category / Material Group
Центральный винт / Максимальный Момент затяжки (N.m) / Center Screw / Tightening Torque
Аксессуары / Accessories
DIN-рейка / Din Rail
Концевой стопор / End Stopper
Концевая крышка / End Plate Section
Скользкий соединитель (размыкатель) / Swipe Connector
Гребенчатая перемычка / Comb Connector
Тестовый штекер / Test Plug
Клеммная маркировка / Marking Tags
Групповая маркировка / Group Label
Отвертка / Screwdriver

TDS-V 6



TDS-V 6

8004099848

25

400 V

6

0,5 - 10

0,5 - 10

0,5 - 6

20-8 AWG

12

1,2

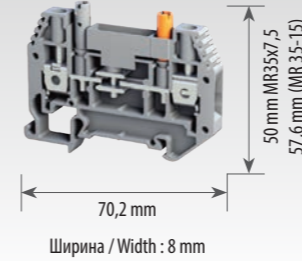
M3,5

6

3 / III / I

Наименование Product Name	Номер заказа Order No.	шт. Qty.
DR 35-7,5 S 2M	8015393407	40
DR 35-15 S 2M	8015393427	20
SS 1	8010097308	50
SS 2	8010097318	50
PS 1	8010197328	50
EPL TDS	8012396018	50
SLC 2	8013394923	50
SLC 3	8013394933	50
SLC 4	8013394943	50
TCC 6/2	8013394823	50
TCC 6/3	8013394833	50
TCC 6/10	8013394803	10
TST-I 1	8014393108	50
MTG 8	8020386009	500
GM1	8014393008	50
GM2	8014393018	50
0,6x3,5		

TDY-C 6



TDY-C 6

8004099858

25

400 V

6

0,5 - 10

0,5 - 10

0,5 - 6

20-8 AWG

12

0,5

M3,5

6

3 / III / I

M3 / 0,5

Наименование Product Name	Номер заказа Order No.	шт. Qty.
DR 35-7,5 S 2M	8015393407	40
DR 35-15 S 2M	8015393427	20
SS 1	8010097308	50
SS 2	8010097318	50
PS 1	8010197328	50
EPL TDY	8012396038	50
SLC-R 2	8014393307	50
SLC-R 3	8014393317	50
SLC-R 4	8014393327	50
TCC 6/2	8013394823	50
TCC 6/3	8013394833	50
TCC 6/10	8013394803	10
TST-I 1	8014393108	50
MTG 8	8020386009	500
GM1	8014393008	50
GM2	8014393018	50
0,6x3,5 / 0,5x3.0		