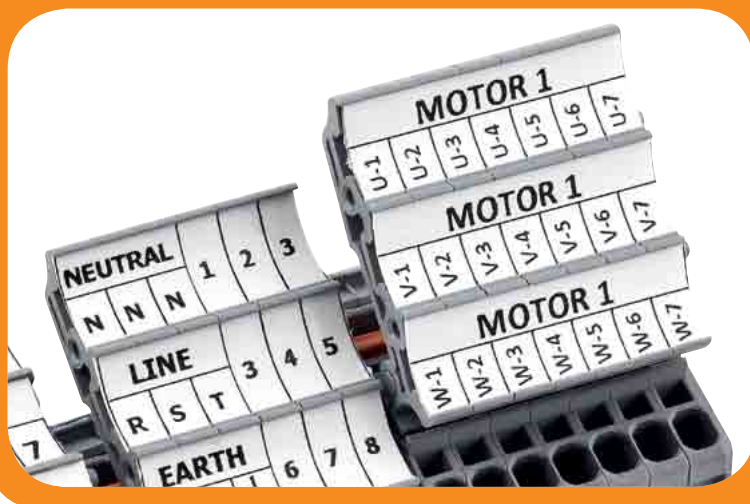
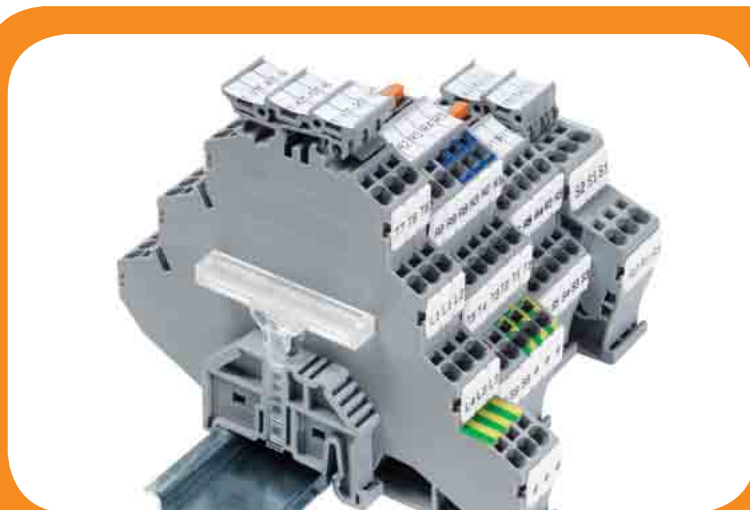
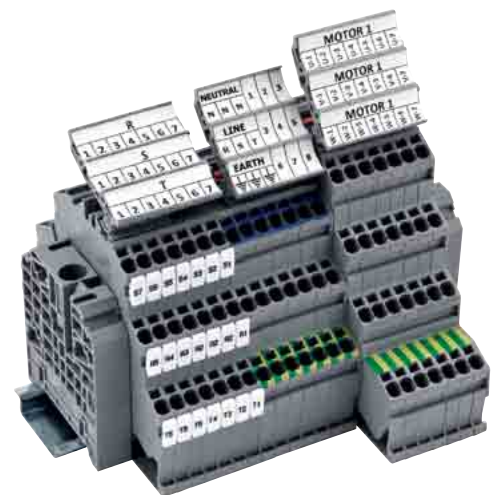
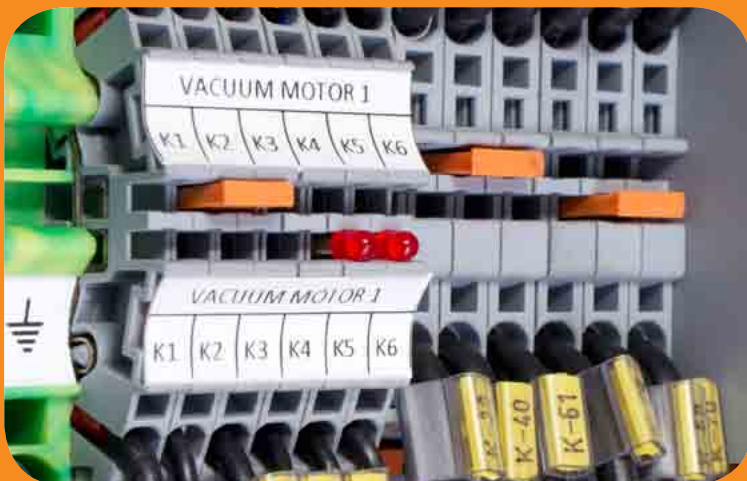


СЕРИЯ РУК-МНОГОЯРУСНЫЕ КЛЕММЫ



Двухъярусные клеммы серии РУК позволяют работать в условиях ограниченного пространства. Кроме того двухъярусные клеммы обладают следующими преимуществами: двойная плотность монтажа доступна без удлинения монтажной рейки; перемычки устанавливаются на двух ярусах; маркировка возможна на двух ярусах.





Многоярусные клеммы делают соединения более удобными; уменьшают затраты на установку и ускоряют монтаж. Служат для подключения датчиков. Обеспечивают точное определение положительного отрицательного и заземляющего контактов с помощью международно-признанных цветов для соответствующих подключений. Можно устанавливать перемычки и маркировку на всех ярусах. Держатель маркировки делает маркировку более видимой. Идеальны для ограниченного пространства из-за компактного дизайна.

Klemsan®

СЕРИЯ РYК

ДВУХЪЯРУСНЫЕ

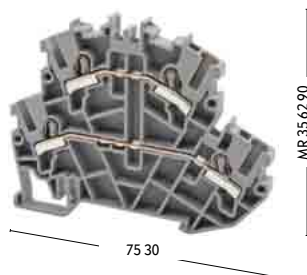
КЛЕММЫ

РYК 2,5 - 2 F

Ширина: 5 мм

■ 307 179

■ 307 170

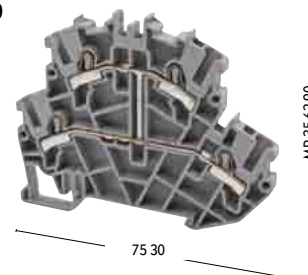


РYК 2,5 - 2 FK

Ширина: 5 мм

■ 307 239

■ 307 230



Технические данные	Номинальное Напряжение / Ток / Сечение			Номинальное Напряжение / Ток / Сечение				
CE (EN 60947-7-1)	500 V ~ / 24 A / 2,5 мм ²			500 V ~ / 24 A / 2,5 мм ²				
UL / CSA	500 V ~ / 20 A / AWG 22 - 12							
VDE								
ATEX	500 V ~ / 21 A							
Подключаемые Провода								
Одножильный / Многожильный	0,5 - 4 мм ² / 0,5 - 4 мм ²			0,5 - 4 мм ² / 0,5 - 4 мм ²				
AWG Сечение / Многожильный с Наконечником	22 - 12 / 0,5 - 2,5 мм ²			22 - 12 / 0,5 - 2,5 мм ²				
Длина Снятия Изоляции / Момент Затягивания	10 мм /			10 мм /				
Данные Для Заказа	Тип	№ для Заказа	Упак.	Тип	№ для Заказа	Упак.		
Полиамид 6.6	Серый	РYК 2,5 - 2 F	307 179	40	РYК 2,5 - 2 FK	307 239	40	
Технические данные								
Обратное напряжение								
Ток диода								
Встроенный диод								
Торцевая Крышка	Тип	№ для Заказа	Упак.	Тип	№ для Заказа	Упак.		
Ширина 1,2 мм - Полиамид 6.6	Серый	NPP РYК 2,5 - 2 F	446 519	25	NPP РYК 2,5 - 2 FK	446 519	25	
Перемычка	Тип	№ для Заказа	Упак.	Тип	№ для Заказа	Упак.		
	UK 2,5/2	476 222	25	UK 2,5/2	476 222	25		
	UK 2,5/3	476 223	20	UK 2,5/3	476 223	20		
	UK 2,5/4	476 224	15	UK 2,5/4	476 224	15		
	UK 2,5/10	476 229	5	UK 2,5/10	476 229	5		
Note: Only lower decks can be cross-connected								
Технические данные								
• Подключаемые максимальные сечения Максимальный ток нагрузки	0,2 - 4 мм ² / 32 A			0,2 - 4 мм ² / 32 A				
• Расчетное импульсное напряжение / Степень загрязнения	6 kV / 3			6 kV / 3				
• Группа изоляционного материала / Калибр контактов в соответствии с IEC 60947-1	1 / A3			1 / A3				
• Степень защиты / Частичная изоляция	IP 20 / -			IP 20 / -				
Маркировка Клемм								
			Смотрите страницу 108 - 111 для подбора маркировки.			Смотрите страницу 108 - 111 для подбора маркировки.		

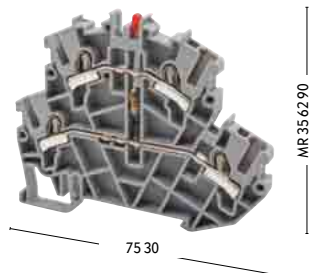
• Смотрите страницу 143 для подбора отвёртки.

PYK 2,5 - 2 FLD

Ширина: 5 мм

307 ..9

307 ..0

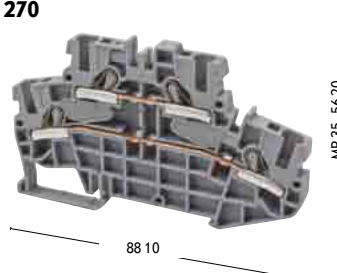


PYK 4 - 2 F

Ширина: 6 мм

307 279

307 270

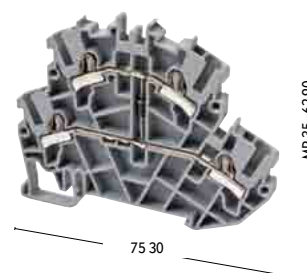


PYK 2,5 - 2 FD A

Ширина: 5 мм

307 369

307 360



Номинальное Напряжение / Ток / Сечение			Номинальное Напряжение / Ток / Сечение			Номинальное Напряжение / Ток / Сечение		
500 V ~ / 24 A / 2,5 мм ²			500 V ~ / 32 A / 4 мм ²			500 V ~ / 24 A / 2,5 мм ²		
			300 V ~ / 30 A / AWG 22 - 10					
			500 V ~ / 32 A					
			500 V ~ / 32 A					
0,5 - 4 мм ² / 0,5 - 4 мм ²			0,5 - 6 мм ² / 0,5 - 6 мм ²			0,5 - 4 мм ² / 0,5 - 4 мм ²		
22 - 12 / 0,5 - 2,5 мм ²			22 - 10 / 0,5 - 4 мм ²			22 - 12 / 0,5 - 2,5 мм ²		
10 мм /			10 мм /			10 мм /		
Тип	№ для Заказа	Упак.	Тип	№ для Заказа	Упак.			
PYK 2,5 - 2 FLD	307 349 - 24 V DC	40	PYK 4 - 2 F	307 279	25	PYK 2,5 - 2 FD A	307 369	40
PYK 2,5 - 2 FLD	307 359 - 220 V AC	40						
						1000 V		
						0,5 A		
						1 N 4007		
Тип	№ для Заказа	Упак.	Тип	№ для Заказа	Упак.			
NPP PYK 2,5 - 2 FLD	446 519	25	NPP PYK 4 - 2 F	446 579	25	NPP PYK 2,5 - 2 F	446 519	25
Тип	№ для Заказа	Упак.	Тип	№ для Заказа	Упак.			
UK 2,5/2	476 222	25	UK 4/2	476 232	25	UK 2,5/2	476 222	25
UK 2,5/3	476 223	20	UK 4/3	476 233	20	UK 2,5/3	476 223	20
UK 2,5/4	476 224	15	UK 4/4	476 234	15	UK 2,5/4	476 224	15
UK 2,5/10	476 229	5	UK 4/10	476 239	5	UK 2,5/10	476 229	5
Note: Only lower decks can be cross-connected								
0,2 - 4 мм ² / 32 A			0,2 - 6 мм ² / 41 A			0,2 - 4 мм ² / 32 A		
6 kV / 3			6 kV / 3			6 kV / 3		
1 / A3			1 / A4			1 / A3		
IP 20 / -			IP 20 / -			IP 20 / -		
Смотрите страницу 108 - 111 для подбора маркировки.			Смотрите страницу 108 - 111 для подбора маркировки.			Смотрите страницу 108 - 111 для подбора маркировки.		

• Смотрите страницу 143 для подбора отвёртки.

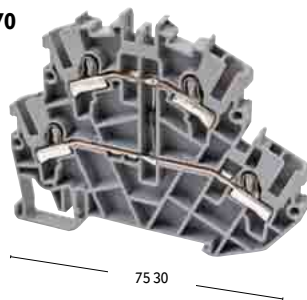
СЕРИЯ РYК ДВУХЪЯРУСНЫЕ И МНОГОЯРУСНЫЕ КЛЕММЫ

РYК 2,5 - 2 FD B

Ширина: мм

■ 307 379

■ 307 370

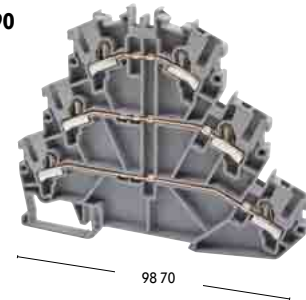



РYК 2,5 - 3 F

Ширина: 5 мм

■ 307 199

■ 307 190



Технические данные		Номинальное Напряжение / Ток / Сечение			Номинальное Напряжение / Ток / Сечение		
CE (EN 60947-7-1 / EN 60947-7-2)		500 V ~ / 24 A / 2,5 мм ²			500 V ~ / 24 A / 2,5 мм ²		
UL / CSA							
ATEX							
Подключаемые Провода							
Одножильный / Многожильный		0,5 - 4 мм ² / 0,5 - 4 мм ²			0,5 - 4 мм ² / 0,5 - 4 мм ²		
AWG Сечение / Многожильный с Наконечником		22 - 12 / 0,5 - 2,5 мм ²			22 - 12 / 0,5 - 2,5 мм ²		
Длина Снятия Изоляции / Момент Затягивания		10 мм /			10 мм /		
Данные Для Заказа					Тип	№ для Заказа	Упак.
Полиамид 6.6	Серый	РYК 2,5 - 2 FD B	307 379	40	РYК 2,5 - 3 F	307 199	30
Технические данные							
Обратное напряжение		1000 V					
Ток диода		0,5 A					
Встроенный диод		1 N 4007					
Торцевая Крышка					Тип	№ для Заказа	Упак.
Ширина 1,2 мм - Полиамид 6.6	Серый	NPP РYК 2,5 - 2 F	446 519	25	NPP РYК 2,5 - 3 F	446 539	30
Перемычка					Тип	№ для Заказа	Упак.
		UK 2,5/2	476 222	25	UK 2,5/2	476 222	25
		UK 2,5/3	476 223	20	UK 2,5/3	476 223	20
		UK 2,5/4	476 224	15	UK 2,5/4	476 224	15
		UK 2,5/10	476 229	5	UK 2,5/10	476 229	5
Технические данные							
<ul style="list-style-type: none"> Подключаемые максимальные сечения Максимальный ток нагрузки Расчетное импульсное напряжение / Степень загрязнения Группа изоляционного материала / Калибр контактов в соответствии с IEC 60947-1 Степень защиты / Частичная изоляция 		0,2 - 4 мм ² / 32 A			0,2 - 4 мм ² / 32 A		
		6 kV / 3			6 kV / 3		
		1 / A3			1 / A3		
		IP 20 / -			IP 20 / -		
Маркировка Клемм							
		Смотрите страницу 108 - 111 для подбора маркировки.			Смотрите страницу 108 - 111 для подбора маркировки.		

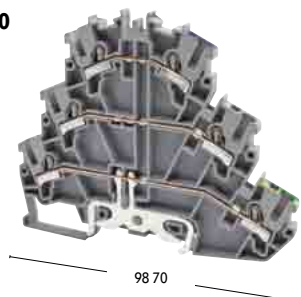
• Смотрите страницу 143 для подбора отвёртки.

РҮК 2,5 - 2 FT

Ширина: 5 мм

307 189

307 180



98 70

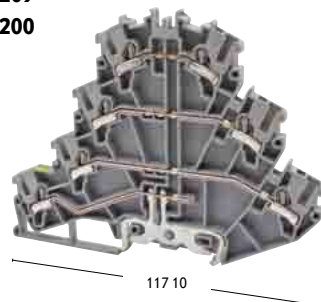
MR 35 83 10

РҮК 2,5 - 3 FT

Ширина: 5 мм

307 209

307 200



117 10

MR 35 93

Номинальное Напряжение / Ток / Сечение			Номинальное Напряжение / Ток / Сечение		
500 V ~ / 24 A / 2,5 мм ²			500 V ~ / 24 A / 2,5 мм ²		
0,5 - 4 мм ² / 0,5 - 4 мм ²			0,5 - 4 мм ² / 0,5 - 4 мм ²		
22 - 12 / 0,5 - 2,5 мм ²			22 - 12 / 0,5 - 2,5 мм ²		
10 мм /			10 мм /		
Тип	№ для Заказа	Упак.	Тип	№ для Заказа	Упак.
РҮК 2,5 - 2 FT	307 189	30	РҮК 2,5 - 3 FT	307 209	30
Тип	№ для Заказа	Упак.	Тип	№ для Заказа	Упак.
NPP РҮК 2,5 - 2 FT	446 529	25	NPP РҮК 2,5 - 3 FT	446 539	30
Тип	№ для Заказа	Упак.	Тип	№ для Заказа	Упак.
УК 2,5/2	476 222	25	УК 2,5/2	476 222	25
УК 2,5/3	476 223	20	УК 2,5/3	476 223	20
УК 2,5/4	476 224	15	УК 2,5/4	476 224	15
УК 2,5/10	476 229	5	УК 2,5/10	476 229	5
0,2 - 4 мм ² / 32 A			0,2 - 4 мм ² / 32 A		
6 kV / 3			6 kV / 3		
1 / A3			1 / A3		
IP 20 / PE			IP 20 / -		
Смотрите страницу 108 - 111 для подбора маркировки.			Смотрите страницу 108 - 111 для подбора маркировки.		

• Смотрите страницу 143 для подбора отвёртки.